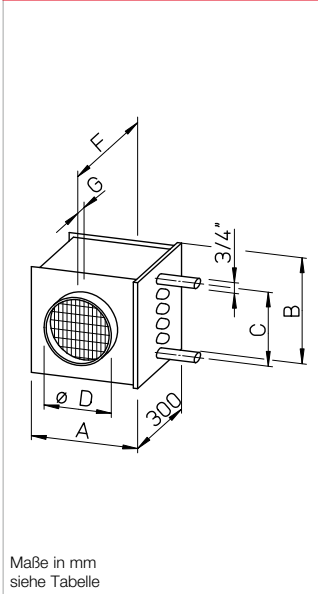


WHR-R



Maße WHR-R



Maße in mm
siehe Tabelle

Warmwasser-Heizregister

zum Einbau in Lüftungsröhre.

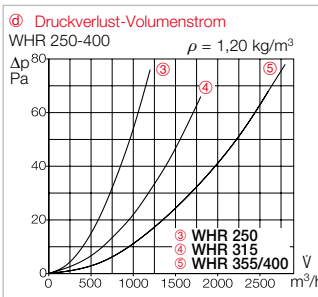
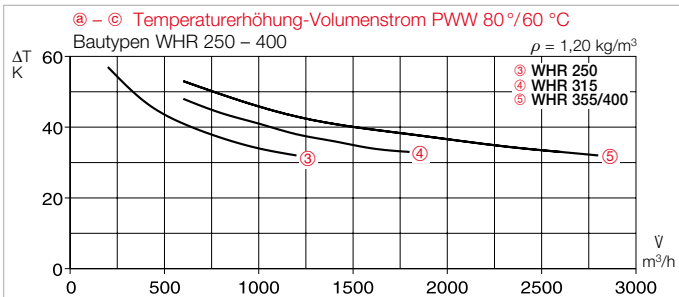
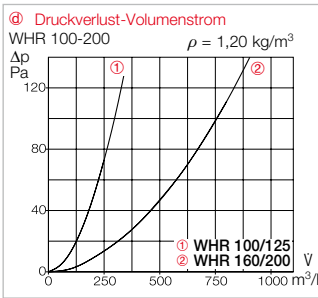
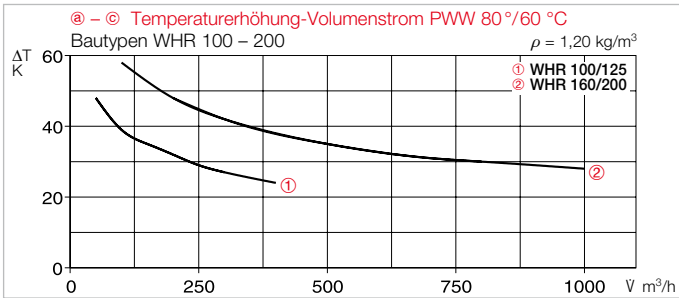
Maßlich zu den Helios Rohrventilatoren passend. Gehäuse aus verzinktem Stahlblech. Beidseitige Anschlüsse mit Gummi-Lippendichtung für Normrohre. Lufterhitzer mit Al-Lamellen, auf Kupferrohre aufgespritzt. Betriebstemperatur t_{max} 100 °C. Betriebsdruck max. 8 bar. Wasseranschlussrohre mit Außengewinde. Wasseranschlussseitig zwei Revisionsdeckel zur einfachen Reinigung. Mit Entleerungs-/Entlüftungsventil.

Montagehinweise

Heizregister in Lüfrichtung hinter dem Ventilator einbauen. Bei Einbau vor dem Ventilator darf das Fördermittel die max. zulässige Temperatur des Ventilators nicht übersteigen. Zum Schutz gegen Verschmutzung und Verhinderung des Leistungsabfalls wird der Einbau eines Luftfilters LFBR empfohlen. Zwischen Ventilator und Heizregister ist ein Rohrstück von mind. 1 m Länge einzusetzen, damit eine gleichmäßige Anströmung erreicht wird. Beim Heizregister-Einbau ist darauf zu achten, dass Entleerung und Entlüftung gewährleistet ist. Achtung: Der Frostschutz ist bauseits vorzusehen.

Auswahl

Die effektive Temperaturerhöhung ergibt sich aus den Größen: Volumendurchsatz, Registerleistung und Vorlauftemperatur. Die Festlegung kann anhand nebenstehender Diagramme (in den Schritten a - c) erfolgen. Für einige Volumenkenwerte sind die Heizleistungen auch in der Typentabelle angegeben. Bei der Ventilatorauswahl (Volumenbestimmung) ist der Druckverlust des Heizregisters zu beachten (Ziffer d), der sich aus den Diagrammen entnehmen lässt.



Temperaturerhöhung

Festlegung: $\Delta T = \vartheta_i - \vartheta_a$ [K]
 ΔT : Temperaturdifferenz der Luft [K]
 ϑ_i : Lufttemp., Austritt Lufterhitzer [°C]
 ϑ_a : Lufttemp., Eintritt Lufterhitzer [°C]

Volumendurchsatz

Gegeben von Ventilatorckennlinie, wobei Anlagenwiderstände und Druckverlust Heizregister (Ziffer a) zu berücksichtigen sind.

Ermittlung Heizleistung

$$Q_H = \frac{V \cdot \Delta T \cdot c_{pL} \cdot \rho_L}{3600} \text{ [kW]}$$

V: Volumenstrom [m³/h]
 ΔT : Temperaturdifferenz der Luft [K]
 c_{pL} : Spezifische Wärmekapazität der Luft (1,0) [kJ/kg K]
 ρ_L : Luftdichte (1,2) [kg/m³]

Ermittlung Druckverlust

Aus obigen Diagrammen lässt sich der Druckverlust in Abhängigkeit vom Volumenstrom für das jeweilige Heizregister ablesen.

Zubehör	Seite
Temperatur-Regelsystem WHST, WHS HE	491 f.

Type	Best.-Nr.	passend zu Rohr Ø mm	Luftseitige Daten					Wasserseitige Daten ¹⁾		Abmessungen						Anschluss d ²⁾	Gewicht ca. kg	Passendes Temperatur-Regelsystem Type Best.-Nr.	
			Wärmeleistung kW ¹⁾	kW ²⁾	Δ T Luft K ¹⁾	K ²⁾	bei V m³/h	Druck- verlust Δ p _w kPa	bei Wasser- menge l/h	A	B	C	Ø D	G	F				
WHR 100	09479	100	1,9	0,9	35	17	150	1	84	161	180	140	100	45	387	3/4	3,2	WHST 300 T38 ³⁾	08817
WHR 125	09480	125	2,6	1,1	29	13	250	2	115	161	180	140	125	45	387	3/4	3,2	WHST 300 T38 ³⁾	08817
WHR 160	09481	160	5,5	3,1	38	22	400	11	245	236	255	215	160	45	387	3/4	4,9	WHST 300 T38 ³⁾	08817
WHR 200	09482	200	7,2	4,1	33	19	600	17	317	236	255	215	200	45	387	3/4	4,9	WHST 300 T38 ³⁾	08817
WHR 250	09483	250	10,7	6	37	21	800	8	470	311	330	290	250	65	427	3/4	6,9	WHS HE	08319
WHR 315	09484	315	18,3	10,4	36,2	21	1400	9	810	396	405	365	315	56	410	3/4	9,0	WHS HE	08319
WHR 355	08790	355	24,5	14	38	21,6	1800	9	1080	461	480	420	355	56	410	3/4	12,5	WHS HE	08319
WHR 400	09524	400	26,2	15	36	21	2000	11	1060	461	480	420	400	71	440	3/4	12,5	WHS HE	08319

Die Werte gelten für Zulufttemperatur 0 °C und Vor-/Rücklauftemperaturen: 1) 90/70 °C, 2) 60/40 °C.
4) Alternativ WHST 300 T50, s. Seite 171 (Best.-Nr. 08820).

3) 3/4" = 19,05 mm, 1" = 25,4 mm, Außengewinde.