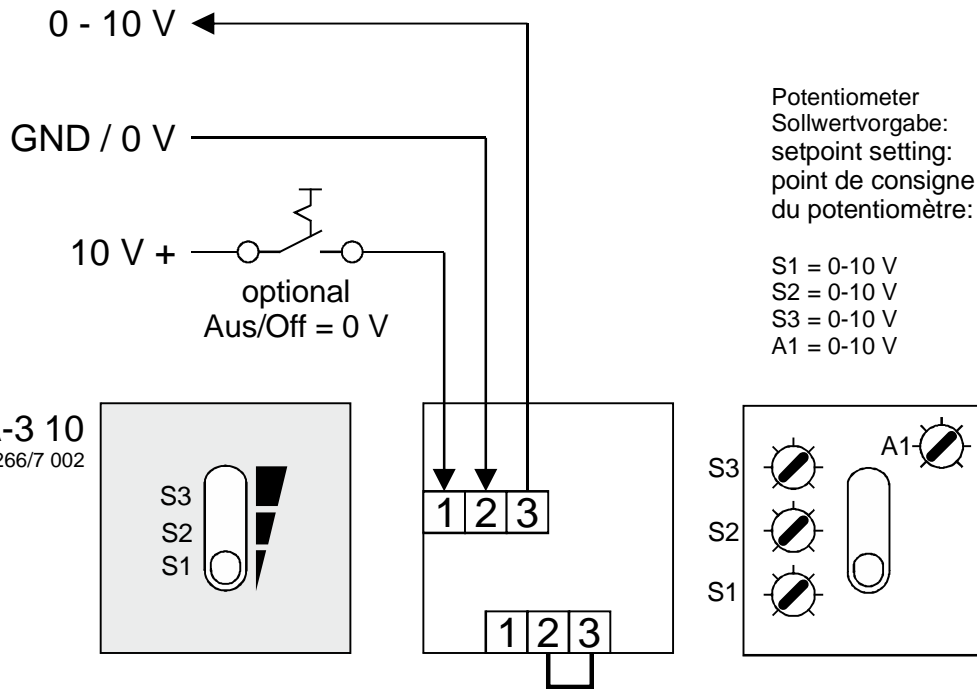


Schalterbetrieb  
switch mode  
fonctionnement  
de l'interrupteur



	Brücke auf Klemme	
Sollwert	1/2	2/3
Festwert Poti A1	✓	-
Schalterbetrieb, Poti S1 - S3	-	✓

	link on terminal	
setpoint	1/2	2/3
constant Poti A1	✓	-
switch operation, Poti S1 - S3	-	✓

	Pont entre bornes	
Point de consigne	1/2	2/3
Poti A1 constant	✓	-
fonctionnement du com- mutateur, Poti S1-S3	-	✓

Schalterbetrieb mit Nachtabsenkung  
Switch mode with night reduction  
Fonctionnement de l'interrupteur  
avec abaissement nocturne

