

Beschreibung für alle Typen

- **Gehäuse**
Aus verzinktem Stahlblech.
- **Lauftrad**
Hochleistungs-Charakteristik mit profilierten Schaufeln aus Kunststoff, dynamisch ausgewuchtet. Abweichung bei Ex-Typen.
- **Antrieb**
Geschlossenes Aluminiumdruckguss-Gehäuse. Schutzart IP55. Kugelgelagert. Wartungs- und funktionsfrei. Wicklung mit Feuchteschutzimprägnierung. Max. Fördermitteltemperatur siehe Typentabelle. Abweichung bei Ex-Typen.
- **Motorschutz**
Alle Typen (./8/4 und ex-geschützte ausgenommen, siehe Seite 180) sind mit Thermokontakten ausgerüstet. Für wirksamen Motorschutz sind diese mit Motorvollschutzgerät (siehe

Typentabelle) zu verdrahten. Motoren ohne Thermokontakte sind mittels bauseitigem Motorschutzschalter abzusichern.

- **Elektrischer Anschluss**
Serienmäßiger Klemmenkasten (IP55) am Motor. Bei HRF zusätzlich außen am Rohr. Abweichung bei Ex-Typen.
- **Schutzgitter**
Bei HQ und HW aus pulverbeschichtetem Stahlblech (HQ.. Ex verzinkt). DIN EN ISO 13857 entsprechend.
- **Leistungsregelung**
Die spannungsregelbaren Typen sind in der Spalte „Stromaufnahme max. bei Regelung“ durch einen Wert gekennzeichnet, der bei der Reglerbestimmung (siehe Spalte Drehzahlsteller) zu beachten ist. Mögliche Zuordnungen von Frequenzumrichtern zu Ventilatoren sind in der Typentabelle dargestellt. Die geplante Verwendung eines Frequenzumrichters

ohne Sinusfilter ist bei Auftragserteilung anzugeben. Sie bedingt eine Änderung der Ventilatorausführung und ggf. Mehrkosten.
Die Förderleistungen sind aus dem Kennlinienfeld ersichtlich.

- **Wendebetrieb**
Alle Typen sind mittels Wendschalter reversierbar. In anormaler Förderrichtung Leistungsreduzierung um ca. 1/3.
- **Einbau**
In jeder Lage möglich, jedoch einsatzabhängig (evtl. Kondenswasserbohrungen beachten).
- **Maße**
Polumschaltbare und explosionsgeschützte Typen können von obigen Angaben abweichen.
- **Geräuschwerte**
Siehe Kennlinienfeld. Angegeben sind Schalleistung und Schalldruck in 4 m Abstand unter Freifeldbedingungen, für mittleren

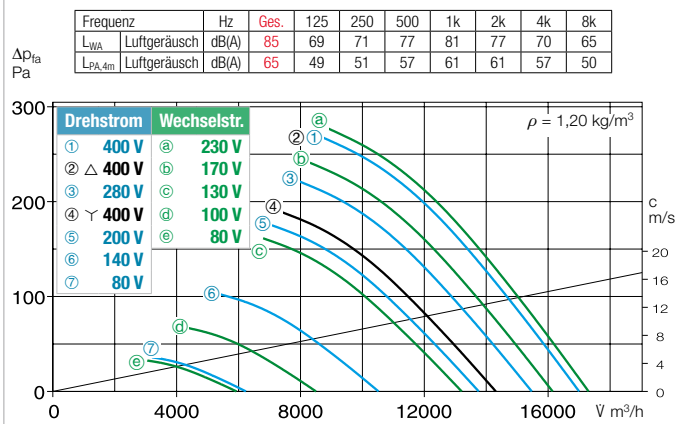
Betriebspunkt saug-/druckseitig. Geräuschmissionen und Raumakustik siehe Seiten 14 f. Abweichung bei Ex-Typen.

Hinweis	Seite
Techn. Beschreibung	180
Auswahltabelle	181
Projektierungshinweise	14 ff.
Sonderausführung	
Abweichende Spannung, Schutzart, Luftförderrichtung, höhere Fördermitteltemperatur, Säureschutz und Lauftrad aus Aluminium-Guss auf Anfrage.	
Die technischen Hinweise auf S. 19 ff. sind unbedingt zu beachten.	

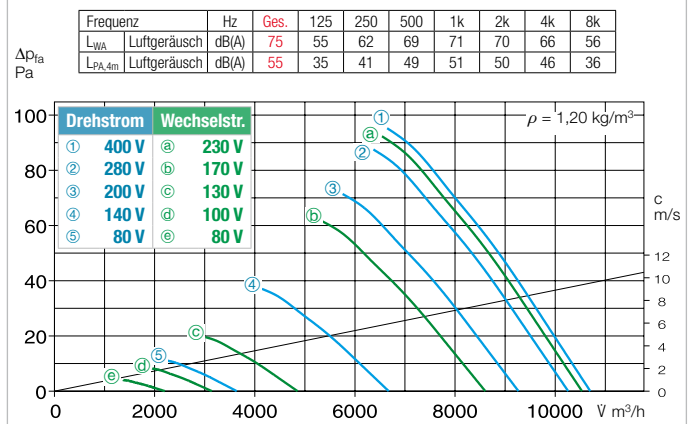
Drehzahl min ⁻¹	Förderleistung freiblasend V m ³ /h	Leistungsaufnahme W	Stromaufnahme		Anschluss nach Schaltplan Nr.	max. Fördermitteltemp.		Gewicht netto ca. kg	Bautype						
			bei Nennspannung A	max. bei Regelung A		bei Nennspannung + °C	bei Regelung + °C		HQ inkl. Schutzgitter	Best.-Nr.	HW inkl. Schutzgitter	Best.-Nr.	HRF	Best.-Nr.	Maß B Motor-Überstand in mm
Einphasen-Wechselstrom, 230 Volt, 50 Hz, Kondensatormotor, Schutzart IP55															
950	10530	0,44	2,16	3,20	475	60	40	28,0	HQW 630/6	05037	—	—	—	—	
1325	16210	1,50*	8,40*	7,00	964	40	—	40,0	HQW 630/4	05056	—	—	HRFW 630/4	05057	30
Drehstrom, 400 Volt, 50 Hz, Kurzschlussläufer, Schutzart IP55															
710	7810	0,20	0,66	0,70	469	40	40	27,0	HQD 630/8	05029	—	—	—	—	
960	10560	0,44	1,22	—	469	60	40	30,5	HQD 630/6	05027	HWD 630/6	01032	HRFD 630/6	00244	—
Zweitourig, Drehstrom, 400 V, 50 Hz, Y/Δ-Schaltung, Schutzart IP55															
1170/1390	14310/17000	0,90/1,57	2,3/3,8	—	520	40	—	37,5	HQD 630/4/4	05030	HWD 630/4/4	01033	HRFD 630/4/4	00245	—
Polumschaltbar, 2 Drehzahlen, Drehstrom, Dahlander-Wicklung, 400 Volt, 50 Hz, Schutzart IP55															
440/935	5290/10470	0,14/0,43	0,60/1,13	—	472	60	—	41,0	HQD 630/12/6	05031	—	—	HRFD 630/12/6	00410	—
690/1400	7990/15990	0,37/1,50*	1,33/3,70*	—	471	40	—	40,5	HQD 630/8/4	05032	—	—	HRFD 630/8/4	00411	—
Ex Explosionsgeschützt, II 2G Ex h IIB + H₂ T3 Gb, Motor Ex e, Drehstrom 400 Volt, 50 Hz, Schutzart IP55															
945	10480	0,55*	1,60*	—	470	40	—	30,0	HQD 630/6 Ex	05035	—	—	HRFD 630/6 Ex	00494	—
1440	17730	1,50*	3,40*	—	470	40	—	35,0	HQD 630/4 Ex	05036	—	—	HRFD 630/4 Ex	00495	—

* Bei Ex-Typen: Motor-Nennwerte, siehe Hinweis Seite 20. ¹⁾ Inklusive Motorvollschutzgerät. ²⁾ Unterputz-Version siehe Produktseite Schalter.

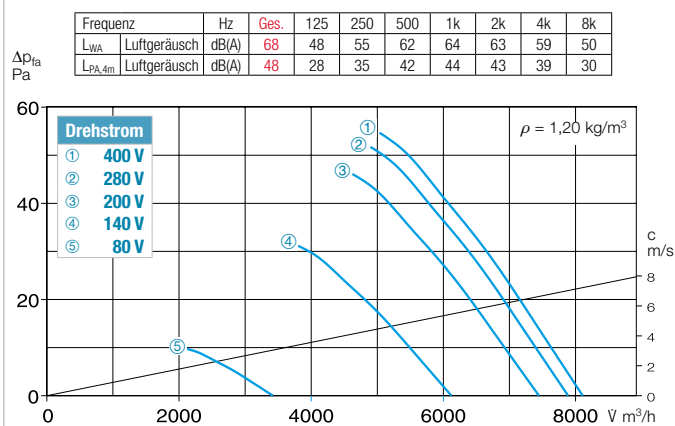
Kennlinien 630/4



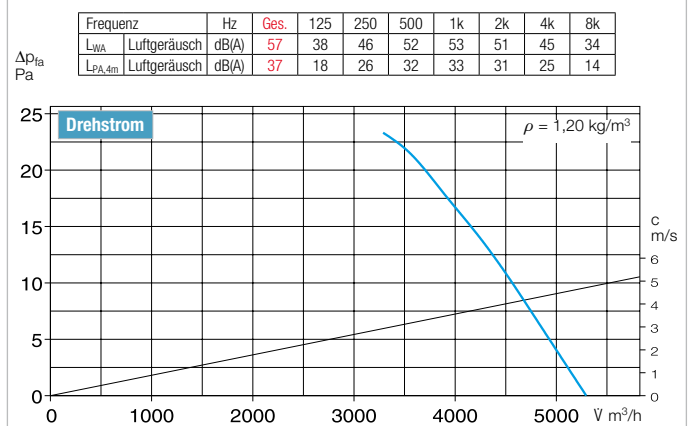
Kennlinien 630/6



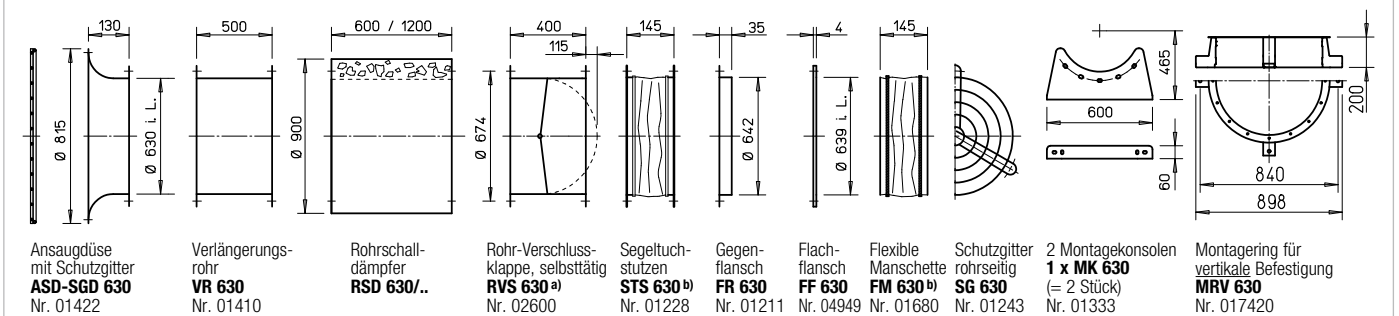
Kennlinien 630/8



Kennlinie 630/12



Zubehör für HRF 630 Beschreibung siehe Seite 276 ff.



a) Verschlussklappe, motorbetätigt siehe Produktseiten Zubehör. b) Typen für ex-geschützte Ventilatoren siehe unten.

Frequenzrichter mit integriertem Sinusfilter		Trafo-Drehzahlsteller 5-stufig, Drehzahlum-, Polumschalter		Elektronischer Drehzahl-Steller, stufenlos unterputz/aufputz		Motor-Vollschutzgerät für Anschluss der eingebauten Thermokontakte		Wendeschalter	
Type	Best.-Nr.	Type	Best.-Nr.	Type	Best.-Nr.	Type	Best.-Nr.	Type	Best.-Nr.
—	—	MWS 3 ¹⁾	01948	ESU 5/ESA 5	01296/01299	MW	01579	WS	01271
—	—	MWS 7,5 ¹⁾	01950	—	—	MW	01579	WS	01271
FU-BS 2,5 ¹⁾	05459	RDS 2 ¹⁾	01315	ESD 5 ¹⁾	00501	MD	05849	WS	01271
FU-BS 2,5 ¹⁾	05459	RDS 2 ¹⁾	01315	ESD 5 ¹⁾	00501	MD	05849	WS	01271
FU-BS 5,0 ¹⁾	05460	RDS 4 ¹⁾	01316	ESD 5 ¹⁾	00501	M 4 ³⁾	01571	WS	01271
—	—	Polumschalter		—	—	M 3 ³⁾	01293	PWDA	01282
—	—	PDA 12 ²⁾	05081	—	—	M 3 ³⁾	01293	PWDA	01282
—	—	nicht zulässig		nicht zulässig		—	—	—	—
—	—	nicht zulässig		nicht zulässig		—	—	—	—

³⁾ Beinhaltet Drehzahl-Polumschalter.

■ Weiteres Zubehör Seite

^{b)} Zubehör für Ex-Ventilatoren

Segeltuchstutzen	
STS 630 Ex	Best.-Nr. 02509
Schalldämpfer	494 ff.
Flexible Lüftungsrohre, und Lüftungsgitter	561 ff.
Drehzahlsteller, Regler und Schalter	599 ff.
Flexible Manschette	
FM 630 Ex	Best.-Nr. 01696

Axial- und VAR-Ventilatoren