

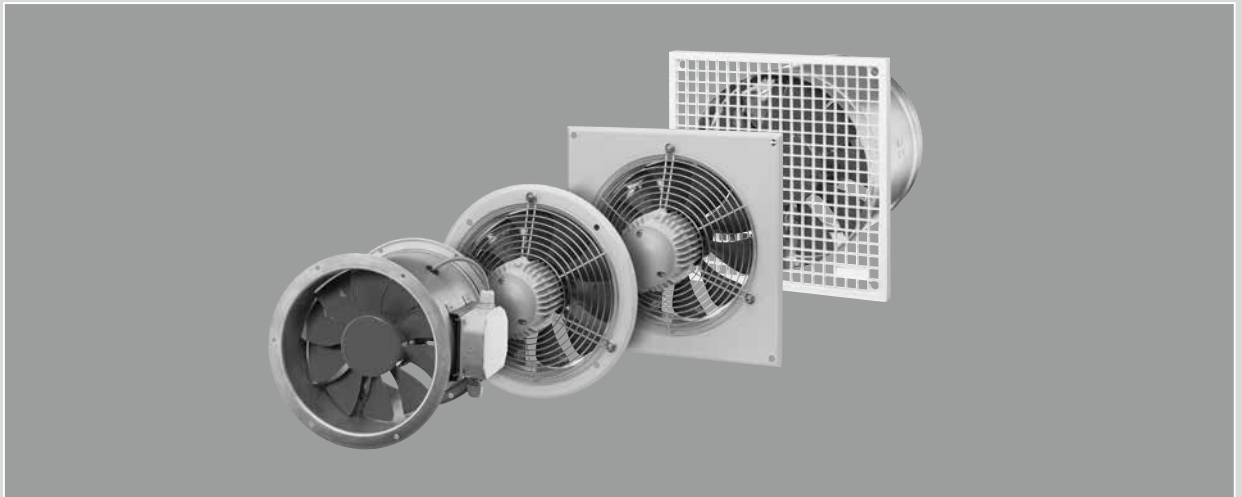
Helios Ventilatoren

MONTAGE- UND BETRIEBVORSCHRIFT
INSTALLATION AND OPERATING INSTRUCTIONS
NOTICE DE MONTAGE ET D'UTILISATION

DE

EN

FR



Axial-Hochleistungsventilatoren
Axial high-performance fans
Ventilateurs hélicoïdes à haut rendement

HQ	Ø 200-710 mm
HRF	Ø 200-710 mm
HS	Ø 200-315 mm
HW	Ø 200-630 mm



Inhaltsverzeichnis

KAPITEL 1 ALLGEMEINE HINWEISE	Seite 1
1.0 Wichtige Informationen	Seite 1
1.1 Warnhinweise	Seite 1
1.2 Sicherheitshinweise	Seite 1
1.3 Garantieansprüche – Haftungsausschluss	Seite 3
1.4 Vorschriften – Richtlinien	Seite 3
1.5 Transport	Seite 3
1.6 Sendungsannahme	Seite 3
1.7 Einlagerung	Seite 3
1.8 Serienausführung	Seite 3
1.9 Einsatzbereich	Seite 3
1.10 Leistungsdaten	Seite 4
1.11 Geräuschangaben	Seite 4
1.12 ErP-Spezifikation	Seite 4
1.13 Typenschild / Technische Daten	Seite 4
KAPITEL 2 ALLGEMEINE BETRIEBSHINWEISE	Seite 5
2.0 Personalqualifikation	Seite 5
2.1 Berührungsschutz	Seite 5
2.2 Förder- und Drehrichtung	Seite 5
2.3 Drehzahlsteuerung	Seite 5
2.4 Motorschutz	Seite 5
KAPITEL 3 MONTAGE	Seite 6
3.0 Konstruktiver Aufbau	Seite 6
3.1 Montage – Einbau	Seite 7
3.2 Funktionssicherheit – Notbetrieb	Seite 7
3.3 Elektrischer Anschluss	Seite 7
3.4 Betrieb	Seite 7
KAPITEL 4 INSTANDHALTUNG UND WARTUNG	Seite 8
4.0 Instandhaltung und Wartung	Seite 8
4.1 Reinigung	Seite 8
4.2 Hinweise – Störungsursachen	Seite 8
4.3 Ersatzteile	Seite 9
4.4 Stilllegen und Entsorgen	Seite 9
KAPITEL 5 ABMESSUNGEN	Seite 10
5.0 Abmessungen	Seite 10
KAPITEL 6 SCHALTPLAN-ÜBERSICHT	Seite 10
6.0 Schaltpläne	Seite 10

KAPITEL 1

ALLGEMEINE HINWEISE

 GEFAHR

 WARNUNG

 VORSICHT

1.0 Wichtige Informationen

Zur Sicherstellung einer einwandfreien Funktion und zur eigenen Sicherheit sind alle nachstehenden Vorschriften genau durchzulesen und zu beachten.

Dieses Dokument ist Teil des Produktes und als solches zugänglich und dauerhaft aufzubewahren um einen sicheren Betrieb des Ventilators zu gewährleisten. Alle anlagenbezogenen Sicherheitsvorschriften müssen eingehalten werden.

1.1 Warnhinweise

Nebenstehende Symbole sind sicherheitstechnische Warnhinweise. Zur Vermeidung jeglicher Gefahrensituation, müssen alle Sicherheitsvorschriften bzw. Symbole unbedingt beachtet werden!

1.2 Sicherheitshinweise

**Schutzbrille**

Dient zum Schutz vor Augenverletzungen.

**Gehörschutz**

Dient zum Schutz vor allen Arten von Lärm.

**Arbeitsschutzkleidung**

Dient vorwiegend zum Schutz vor Erfassen durch bewegliche Teile. Keine Ringe, Ketten oder sonstigen Schmuck tragen.

**Schutzhandschuhe**

Schutzhandschuhe dienen zum Schutz der Hände vor Reibung, Abschürfungen, Einstichen oder tieferen Verletzungen, sowie vor Berührung mit heißen Oberflächen.

**Sicherheitsschuhe**

Sicherheitsschuhe dienen zum Schutz vor schweren herabfallenden Teilen und verhindern Ausrutschen auf rutschigem Untergrund.

**Haarnetz**

Das Haarnetz dient vorwiegend zum Schutz vor Erfassen von langen Haaren durch bewegliche Teile.

Für Einsatz, Anschluss und Betrieb gelten besondere Bestimmungen; bei Zweifel ist Rückfrage erforderlich. Weitere Informationen sind den einschlägigen Normen und Gesetzestexten zu entnehmen.

⚠ Bei allen Arbeiten am Ventilator sind die allgemein gültigen Arbeitsschutz- und Unfallverhütungsvorschriften einzuhalten!

- Ventilator nicht an Anschlussleitungen, Klemmenkasten oder Laufrad transportieren! Nicht unter der schwebenden Last aufhalten!
- Alle elektrischen Arbeiten sowie die Inbetriebnahme dürfen nur von autorisiertem Elektrofachpersonal durchgeführt werden! Installations-, Instandhaltungs- und Wartungsarbeiten dürfen nur von geeignetem Fachpersonal durchgeführt werden!
- Ein allpoliger Netztrennschalter / Revisionsschalter, mit mindestens 3 mm Kontaktöffnung (VDE 0700 T1 7.12.2 / EN 60335-1) ist zwingend vorgeschrieben!
- Vor allen Reinigungs-, Installations-, Instandhaltungs- und Wartungsarbeiten oder vor Öffnen des Anschlussraums ist folgendes einzuhalten:
 - Das Gerät ist allpolig vom Netz zu trennen!
 - Der Stillstand rotierender Teile ist abzuwarten!

 GEFAHR

- Das Gerät ist gegen Wiedereinschalten zu sichern!
- Nach dem Stillstand rotierender Teile ist eine Wartezeit von 3 Minuten einzuhalten, da durch interne Kondensatoren auch nach der Trennung vom Netz gefährliche Spannungen auftreten können!
- Alle anlagenbezogenen Sicherheitsvorschriften sind einzuhalten! Gegebenenfalls müssen weitere länderspezifische Vorschriften eingehalten werden!
- Der Berührungsschutz gemäß DIN EN 13857 ist im eingebauten Zustand sicherzustellen (siehe Punkt 2.1)! Kontakt mit rotierenden Teilen muss verhindert werden.
- Es ist sicherzustellen, dass sich im Ansaugbereich keine Personen, Textilien oder andere ansaugbare Stoffe, wie z.B. auch Kleidung von Personen, befinden. Weiterhin muss der Ausblasbereich frei von Gegenständen und Stoffen sein, die weggeschleudert werden können. Eine Gefährdung von Personen durch hohe Ausblasgeschwindigkeiten muss ausgeschlossen werden, ggf. ist hierfür eine zusätzliche Schutzeinrichtung gemäß DIN EN ISO 13857 notwendig!
- Eine leichte Zugänglichkeit für Inspektions- und Reinigungsarbeiten ist zu gewährleisten!
- Eine gleichmäßige Zuströmung und ein freier Ausblas sind zu gewährleisten!
- Ein Motorschutzgerät (bauseits, Zubehör), für alle 3~ Motoren ist zwingend erforderlich!
- Im Betrieb kann der Motor Temperaturen von über 80 °C annehmen. Bei der Verlegung der Anschlussleitung ist deshalb darauf zu achten, dass diese keinen Kontakt mit dem Motorgehäuse hat. Ist dies nicht möglich muss die Anschlussleitung temperaturngeschützt werden!
- Der Rückfluss von Gasen aus offenen Abzugsrohren von Gas- oder anderen offenen Feuerungsgeräten, in deren Aufstellraum, muss wirksam verhindert werden (vgl. DIN 1946-6)!
- Ventilatoren bis 1,1 kW (max Ø 500) können von Kindern ab 8 Jahren und darüber sowie von Personen mit verringerten physischen, sensorischen oder mentalen Fähigkeiten oder Mangel an Erfahrung und Wissen benutzt werden, wenn sie beaufsichtigt oder bezüglich des sicheren Gebrauchs des Gerätes unterwiesen wurden und die daraus resultierenden Gefahren verstehen. Kinder dürfen nicht mit dem Gerät spielen. Reinigung und Benutzerwartung darf nicht von Kindern ohne Beaufsichtigung durchgeführt werden.

1.3 Garantieansprüche – Haftungsausschluss

Alle Ausführungen dieser Dokumentation müssen beachtet werden, sonst entfällt die Gewährleistung. Gleiches gilt für Haftungsansprüche an Helios. Der Gebrauch von Zubehörteilen, die nicht von Helios empfohlen oder angeboten werden, ist nicht statthaft. Eventuell auftretende Schäden unterliegen nicht der Gewährleistung. Veränderungen und Umbauten am Gerät sind nicht zulässig und führen zum Verlust der Konformität, jegliche Gewährleistung und Haftung ist in diesem Fall ausgeschlossen.

1.4 Vorschriften – Richtlinien

Bei ordnungsgemäßer Installation und bestimmungsgemäßem Betrieb entspricht das Gerät den zum Zeitpunkt seiner Herstellung gültigen Vorschriften und EG-Richtlinien.

1.5 Transport

Der Ventilator ist werkseitig so verpackt, dass er gegen normale Transportbelastungen geschützt ist. Führen Sie den Transport sorgfältig durch. Es wird empfohlen den Ventilator in der Originalverpackung zu belassen. Zum Transport oder zur Montage muss der Ventilator am Gehäuse oder den vorgesehenen Trageösen (sofern vorhanden) aufgenommen werden. Verwenden Sie nur geeignetes Hebezeug und Befestigungsvorrichtungen, die eine mindestens dem Gewicht entsprechende Tragkraft besitzen. Gewichtsangaben laut Lieferschein, bzw. Angabe auf dem Gerät.

**Ventilator nicht an Anschlussleitungen, Klemmenkasten oder Laufrad transportieren!
Nicht unter der schwebenden Last aufhalten!**

ACHTUNG 

1.6 Sendungsannahme

Die Sendung ist sofort bei Anlieferung auf Beschädigungen und Typenrichtigkeit zu prüfen. Falls Schäden vorliegen, umgehend Schadensmeldung unter Hinzuziehung des Transportunternehmens veranlassen. Bei nicht fristgerechter Reklamation gehen evtl. Ansprüche verloren.

1.7 Einlagerung

Bei Einlagerung über längeren Zeitraum sind zur Verhinderung schädlicher Einwirkungen folgende Maßnahmen zu treffen: Schutz des Motors durch trockene, luft- und staubdichte Verpackung (Kunststoffbeutel mit Trockenmittel und Feuchtigkeitsindikatoren). Erschütterungsfreie, wassergeschützte und temperaturkonstante Lagerung bei einer Temperatur aus dem Bereich -20 °C bis +40 °C.

Bei einer Lagerdauer über drei Monate bzw. Motorstillstand, muss vor Inbetriebnahme eine Wartung laut Kapitel 4 erfolgen. Bei Weiterversand (vor allem über längere Distanzen; z.B. Seeweg) ist zu prüfen, ob die Verpackung für Transportart und -weg geeignet ist. Schäden, deren Ursache in unsachgemäßem Transport, Einlagerung oder Inbetriebnahme liegen, sind nachweisbar und unterliegen nicht der Gewährleistung.

1.8 Serienausführung

Diese Montage- und Betriebsvorschrift beschreibt die Axial-Hochleistungsventilatoren der Baureihe:

Baureihe		Durchmesser
Axial-Hochleistungsventilatoren HQ	AC-Ausführung	Ø 200-710 mm
Axial-Hochleistungsventilatoren HRF	AC-Ausführung	Ø 200-710 mm
Axial-Hochleistungsventilatoren HS	AC-Ausführung	Ø 200-315 mm
Axial-Hochleistungsventilatoren HW	AC-Ausführung	Ø 200-710 mm

Verbindliche Informationen zu den einzelnen Ventilator Typen sind dem Typenschild zu entnehmen.

1.9 Einsatzbereich

- Bestimmungsgemäßer Einsatz: Die Axial-Hochleistungsventilatoren sind zur Förderung normaler oder leicht staubhaltiger (Partikelgröße < 10 µm), wenig aggressiver und feuchter Luft, in gemäßigttem Klima und im Bereich ihrer Leistungskennlinie geeignet, siehe Helios Verkaufsunterlagen / Internet. Die zulässige Medium- u. Umgebungstemperatur beträgt -30 °C bis +40 °C. Gegebenenfalls abweichende Temperaturen sind dem Typenschild zu entnehmen. Die Axial-Hochleistungsventilatoren sind als Komponenten einer ortsfesten Lüftungsanlage für Gebäude konzipiert. Sie dürfen erst betrieben werden, wenn sie ihrer Bestimmung entsprechend eingebaut sind und die Sicherheit durch Schutzeinrichtungen sichergestellt ist.
- Vernünftigerweise vorhersehbarer Fehlgebrauch: Die Ventilatoren sind nicht zum Betrieb unter erschwerten Bedingungen wie z.B. hohe Feuchtigkeit, aggressive Medien, längere Stillstandzeiten, starke Verschmutzung, übermäßige Beanspruchung durch klimatische, technische oder elektronische Einflüsse geeignet. Gleiches gilt für die mobile Verwendung der Ventilatoren (Fahr-, Flugzeuge, Schiffe, usw.). Ein Einsatz unter diesen Bedingungen ist nur mit Einsatzfreigabe seitens Helios möglich, da die Serienausführung hierfür nicht geeignet ist.
- Missbräuchlicher, untersagter Einsatz: Ein bestimmungsfremder Einsatz ist nicht zulässig! Die Förderung von Feststoffen oder Feststoffanteilen > 10µm im Fördermedium sowie Flüssigkeiten ist nicht gestattet. Die Ventilatoren dürfen nicht in Kontakt mit Wasser betrieben werden, bei Aufstellung im Freien ist ein wirksamer Wetterschutz zu gewährleisten. Fördermedien, die die Werkstoffe des Ventilators angreifen, sowie abrasive Medien sind nicht zulässig. Der Ventilator darf nur im vorgeschriebenen Kennlinienbereich betrieben werden. Der Einsatz außerhalb des Kennlinienbereichs ist nicht statthaft und kann zu einer starken Erwärmung des Motors führen, zusätzlich können starke Vibrationen und eine erhöhte Geräuschentwicklung auftreten. Der Einsatz in explosionsgefährdeten Bereichen ist nicht gestattet!

* (Leistungs- u. Geräuschangaben aus den aktuell gültigen Helios Druckschriften und dem Internet)

1.10 Leistungsdaten

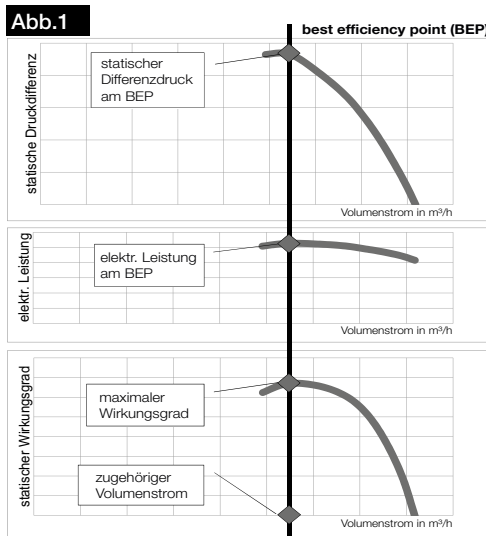
Das Gerätetypenschild gibt über die verbindlichen elektrischen Werte Aufschluss; diese müssen mit dem örtlichen Versorgungsnetz abgestimmt sein. Die Ventilatorleistungen* wurden auf einem Prüfstand entspr. DIN EN ISO 5801 ermittelt; sie gelten für die Nennzahl und Normalausführung unter Verwendung einer Einströmdüse, ohne Schutzgitter bei ungehinderter An- und Abströmung. Hiervon abweichende Ausführungen und ungünstige Einbau- und Betriebsbedingungen können zu einer Reduzierung der Förderleistung führen.

1.11 Geräuschangaben

Die Geräuschangaben* beziehen sich ebenfalls auf die vorstehend beschriebene Anordnung. Gehäusevariationen, ungünstige Betriebsbedingungen u.a.m. können zu einer Erhöhung der angegebenen Katalog-Werte führen. Angaben, die sich auf bestimmte Abstände (1, 2, 4 m) beziehen, gelten für Freifeldbedingungen. Der Schalldruckpegel kann im Einbaufall erheblich von der Katalogangabe abweichen, da er stark von den Einbaugegebenheiten, d.h. vom Absorptionsvermögen des Raumes, der Raumgröße u.a. Faktoren abhängig ist.

1.12 ErP-Spezifikation

Die für die ErP relevanten Daten wurden wie folgt ermittelt:
 – Bauformen HQ/HS/HW Messung bei freiem Ansaug- und Ausblasbereich in Messkategorie A.
 – Bauform HRF Messung am Rohrende in Messkategorie C.
 – Alle Messungen wurden in Übereinstimmung mit DIN EN ISO 5801 vorgenommen.
 Der sich daraus ergebende Bestpunkt (BEP / best efficiency point) ist folgendermaßen definiert:



Der BEP sowie der Effizienzgrad sind auf dem Typenschild angegeben (Verordnung 327/2011).

1.13 Typenschild / Technische Daten

Die Produktspezifischen technischen Daten sind dem Typenschild zu entnehmen. Nachfolgend sind die einzelnen Angaben anhand eines Beispiels erläutert. Bei Flanschmotoren (H..D 400/2/2; H..D 400/4/2; HRFD 450/2/2; HRFD 500/2/2; H..W 560/4; H..W 630/4; H..D 630/4/4; H..D 630/8/4; Ø710 außer H..W 710/6 & H..D 710/8) ist zusätzlich das Motortypenschild zu beachten.

Typenschildbeispiel:

		HELIOS VENTILATOREN ①		78056 Villingen-Schwenningen Germany		CE ⑤	
Type: HQD 355/2 ②		Art-Nr. 1122/020 ③		PC 34111 ⑥			
400 V ⑦		3~ ⑧		1,6 A ⑨		0,84 kW ⑩	
2670 U/min ⑪		Cos φ 0,79 ⑫		50 Hz ⑬		Isol.Kl B ⑭	
IP 55 ⑮		TN 50°C ⑯		Tureg 40 °C ⑰		I reg 1,65 A ⑱	
η = 33,7 % ⑲		(A, statisch) ⑳		N= 40,5 ㉑			

Zeichenschlüssel Typenschild Ventilator:

- ① Herstelleradresse
- ② Ausführung:
HQD = Typenbezeichnung; Drehstrom
355 = Baugröße
/2 = polig
- ③ Artikelnummer
- ④ Seriennummer
- ⑤ Kennzeichnung der Ventilatoren:
CE = CE-Zeichen
- ⑥ Produktionscode / Herstelljahr
- ⑦ Nennspannung
- ⑧ Schaltart
- ⑨ Nennstrom
- ⑩ aufgenommene Nennleistung
- ⑪ Nennzahl
- ⑫ Cosinus im Nennbetrieb
- ⑬ Frequenz
- ⑭ Motorisolutionsklasse
- ⑮ Schutzart
- ⑯ max. Umgebungs-, Fördermitteltemperatur bei Nennbetrieb
- ⑰ max. Umgebungs-, Fördermitteltemperatur bei Regelbetrieb
- ⑱ max. Nennstrom bei Drehzahlsteuerung
- ⑲ Wirkungsgrad im BEP
- ⑳ Messkategorie für die ErP-Wertermittlung
- ㉑ Effizienzgrad im BEP

Art.-Nr., SNR (Seriennummer) und PC (Produktionscode) Nummer identifizieren den Ventilator eindeutig!

KAPITEL 2

ALLGEMEINE BETRIEBSHINWEISE

ACHTUNG 

2.0 Personalqualifikation

- Die Elektroanschlüsse und Inbetriebnahme des Ventilators dürfen nur von Elektrofachkräften ausgeführt werden.
- Installations-, Instandhaltungs- und Wartungsarbeiten dürfen nur von autorisierten Fachkräften (Industriemechaniker, Mechatroniker, Schlosser oder Personen mit vergleichbarer Ausbildung) durchgeführt werden.
- Ventilatoren bis 1,1 kW (max Ø 500) können von Kindern ab 8 Jahren und darüber sowie von Personen mit verringerten physischen, sensorischen oder mentalen Fähigkeiten oder Mangel an Erfahrung und Wissen benutzt werden, wenn sie beaufsichtigt oder bezüglich des sicheren Gebrauchs des Gerätes unterwiesen wurden und die daraus resultierenden Gefahren verstehen. Kinder dürfen nicht mit dem Gerät spielen. Reinigung und Benutzerwartung darf nicht von Kindern ohne Beaufsichtigung durchgeführt werden.

2.1 Berührungsschutz

- Der Betreiber ist für die bauseitige Einhaltung von normgerechten Sicherheitsabständen (vgl. EN ISO 13857) auf Saug- und Druckseite des Ventilators verantwortlich.
- HQ, HS und HW Ventilator Typen werden serienmäßig mit saugseitigem Schutzgitter (gem. EN 60335-1 und EN ISO 13857) geliefert. HRF Ventilator Typen werden serienmäßig ohne Schutzgitter geliefert. Wenn Schutzgitter (zusätzlich) erforderlich sind, können dieses als Zubehör bestellt werden.
- Ventilatoren, die durch ihre Einbauweise (z.B. Einbau in Lüftungskanäle oder geschlossene Aggregate) geschützt sind, benötigen kein Schutzgitter, wenn die Anlage die erforderliche Sicherheit bietet.

2.2 Förder- und Drehrichtung

Die Förderrichtung – sofern nicht anders bestellt – ist bei den Typen HQ, HS und HW über den Motor saugend = Ausführung „A“ und bei den Typen HRF drückend = Ausführung „B“. Die hierzu richtige Drehrichtung, bei Blick über den Motor, ist für A links (gegen Uhrzeigersinn) und für B rechts (im Uhrzeigersinn). Die Luftförderrichtung kann durch Verwendung eines Wendeschalters oder durch Umverdrahtung (siehe Schaltbild) geändert werden. Die Ventilatorleistung verringert sich dabei um ca. 1/3. Die Geräuschangaben werden bei Betrieb in anormaler Drehrichtung erheblich überschritten.

2.3 Drehzahlsteuerung

– 1-Phasen Typen

Alle Ventilatoren vom Typ H..W können mittels Transformator oder Phasenanschnitt spannungsgesteuert werden. Die zugehörigen Steuergeräte sind den Helios Verkaufsunterlagen zu entnehmen. Bei der Dimensionierung des Steuergerätes ist der maximale Strom bei Drehzahlsteuerung laut Typenschild zu beachten.

– 3-Phasen Typen

Alle Ventilatoren vom Typ H..D können auf mindestens eine der nachfolgenden Weisen drehzahlgesteuert werden.

a) Transformator/Phasenanschnitt: Für alle spannungssteuerbaren Ventilator Typen, sind die zugehörigen Steuergeräte den Helios Verkaufsunterlagen zu entnehmen. Ventilator Typen denen kein Steuergerät zugeordnet ist, sind nicht spannungssteuerbar. **Eine Drehzahlregelung darf bei der Schaltart Y/Δ nur in der großen Stufe erfolgen.**

b) Drehzahlumschaltung: Alle Ventilatoren der Schaltart Y/Δ; Y/YY können mittels Schaltgerät in zwei Drehzahlstufen gesteuert werden.

c) Frequenzumrichter: Alle Ventilatoren vom Typ H..D mit Ausnahme der Schaltart Y/YY, sind über einen Frequenzumrichter mit Sinusfilter drehzahlsteuerbar. Die Verwendung eines Frequenzumrichters ohne Sinusfilter ist nur mit Einsatzfreigabe seitens Helios möglich.

Der Einsatz von Fremdfabrikaten kann vor allem bei elektronischen Geräten, zu Funktionsproblemen, Zerstörung des Reglers und/oder des Ventilators führen. Bei Einsatz seitens Helios nicht freigegebener Regelgeräte, entfallen Garantie- und Haftungsansprüche.

2.4 Motorschutz

– 1-Phasen Motoren

Alle 1-phasen Motoren sind mit Thermokontakten ausgestattet, die mit der Wicklung in Reihe verdrahtet, selbsttätig aus- und nach erfolgter Abkühlung wiedereinschalten.

Ventilatoren mit auf Klemmen geführten Thermokontakten, können durch die Verwendung eines Motorvollschutzgerätes MW überwacht und gegen selbsttätiges Wiedereinschalten gesichert werden. Siehe Helios Verkaufsunterlagen.

– 3-Phasen Motoren

a) Motoren ohne eingebaute Temperaturwächter (Thermokontakte oder Kaltleiter):

Absicherung durch Motorschutzschalter. Bei mehrtourigen Motoren ist jede Drehzahl separat abzusichern. Motorschutzschalter auf Nennstrom einstellen. Auslösefunktion des Schalters testen.

Diese Absicherung ist nicht für drehzahlgesteuerten Betrieb geeignet und schützt den Motor nicht bei zu hoher Fördermitteltemperatur oder mangelnder Kühlung.

b) Ventilatoren mit auf Klemmen geführten Thermokontakten:

Zum Anschluss werden die speziell entwickelten Motorvollschutzgeräte

- MD = für 400 V/3~, 1-tourig
- M 2 = für 2-tourige getrennte Wicklung 400 V/3~
- M 3 = für 2-tourige Dahlander-Wicklung 400 V
- M 4 = für 2-tourige Y/Δ-Schaltung 400 V/3~

empfohlen.

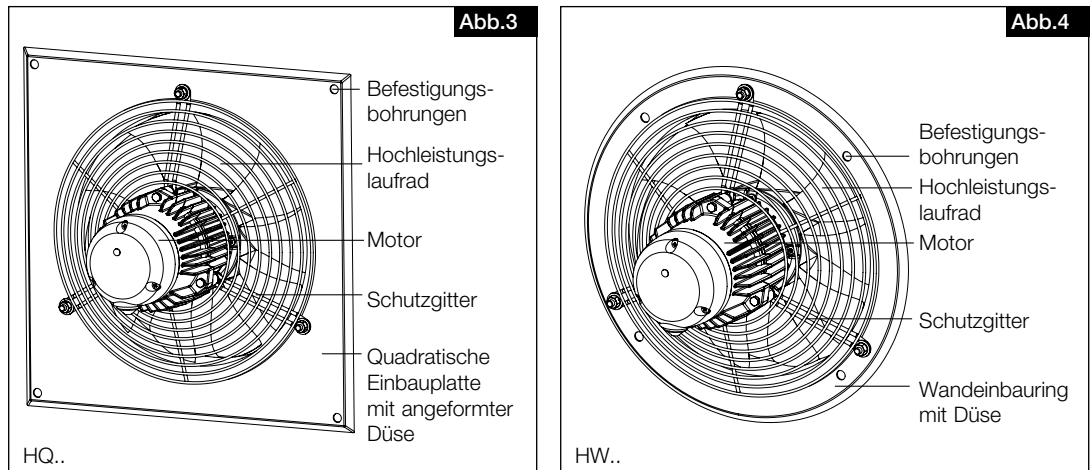
ACHTUNG 

ACHTUNG 

3.0 Konstruktiver Aufbau Baureihe HQ / HS / HW

Die Ventilatorarten HQ (Abb.3) / HS / HW (Abb.4) bestehen aus einer Einbauplatte/-ring mit angeformter Einströmdüse, einem Elektromotor mit Befestigungsstreben, einem Laufrad dynamisch ausgewuchtet nach ISO 1940 T1, Klasse G 6,3 und einem Schutzgitter aus verzinktem Stahldraht gemäß DIN EN ISO 13857 (HQ, HW) bzw. Kunststoff (HS). Die Förderrichtung ist über den Motor saugend.

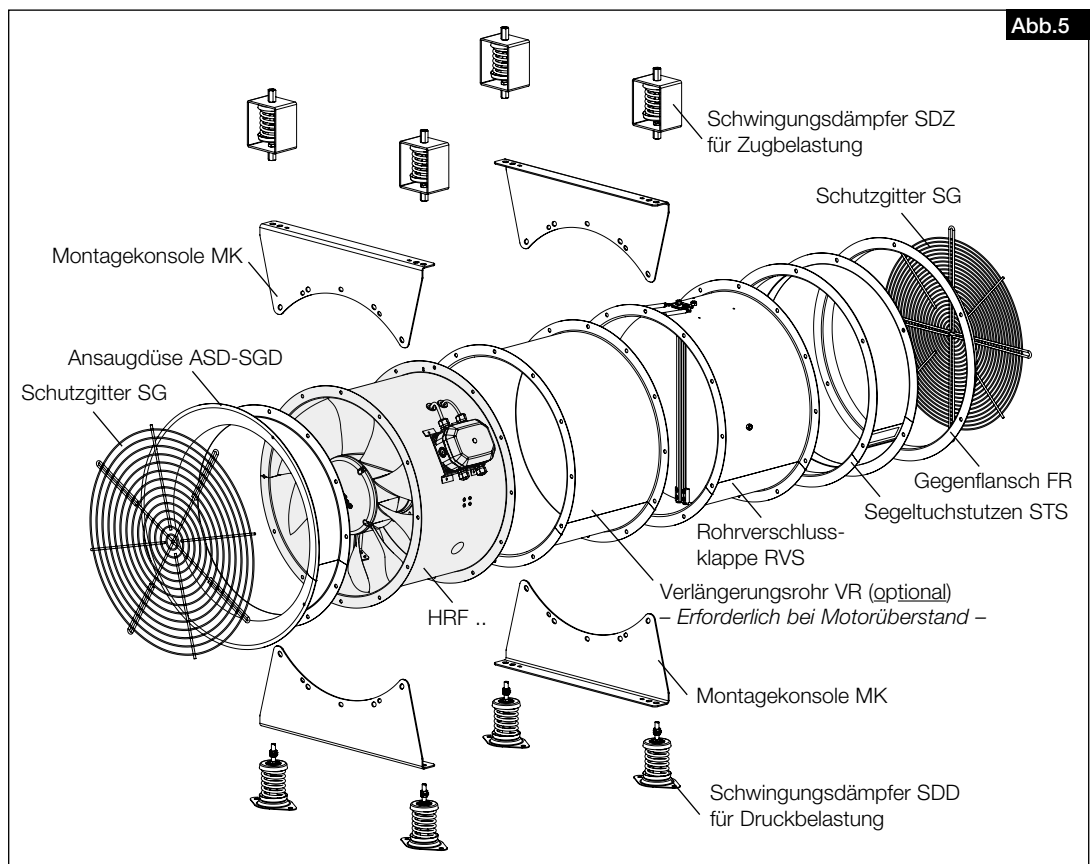
Montagebeispiel: Hochleistungsventilator HQ / HW für horizontalen Wandeinbau



Baureihe HRF

Der HRF (Abb.5) besteht aus einem Flanschrohr, einem Elektromotor mit Befestigungsstreben, einem Laufrad dynamisch ausgewuchtet nach ISO 1940 T1, Klasse G 6,3 und einem am Rohr angebrachten Klemmenkasten. Ein Schutzgitter aus verzinktem Stahldraht gemäß DIN EN ISO 13857 ist bei Bedarf verfügbar. Die Förderrichtung ist über den Motor blasend.

Montagebeispiel: Hochleistungsventilator HRF mit Zubehörteilen



ACHTUNG 

3.1 Montage – Einbau
Es sind die in Kapitel 1, Punkt 1.2 aufgeführten Sicherheitshinweise zu beachten!

Der Ventilator wird serienmäßig als komplette Einheit, d.h. anschlussfertig geliefert. In kondensationsfreier Umgebung ist der Einbau in jeder Lage möglich. Bei Einsatz in Umgebungen mit Kondensationsrisiko ist auf die Lage der Kondenswasserbohrungen zu achten. Diese müssen an der tiefsten Stelle des Gehäuses liegen und geöffnet werden. In diesem Fall ist eine vertikale Einbaulage (Laufrad nach unten) ausgeschlossen! Bei oben liegendem Laufrad ist eine Nabenabdeckung (Zubehör) zu verwenden!

Ventilatoren die mit Flanschmotor (H..D 400/2/2; H..D 400/4/2; HRFD 450/2/2; HRFD 500/2/2; H..W 560/4; H..W 630/4; H..D 630/4/4; H..D 630/8/4; Ø710 außer H..W 710/6 & H..D 710/8) ausgestattet sind verfügen nicht über Kondenswasserlöcher, bei diesbezüglicher Verwendung ist eine Rücksprache mit Helios erforderlich.

Nach Entfernen der Verpackung und vor Montagebeginn sind folgende Punkte zu überprüfen:

- liegen Transportschäden vor,
- gebrochene bzw. verbogene Teile
- Freilauf des Laufrades
- Die Baureihe **HQ / HS / HW** sind für direkte Wandmontage ausgelegt, die Montage muss so erfolgen, dass die Leitungseinführung in den Klemmenkasten unten ist.
- Die Baureihe **HRF** kann direkt in die Rohrleitung montiert werden. Bei Bedarf ist der Körperschallübertragung durch Verwendung von Schwingungsdämpfern und Segeltuchstutzen entgegenzuwirken (siehe Zubehör).
- Für die Baureihe **HRF** ist eine ausreichend lange gerade Rohrstrecke (2x Durchmesser) vor und hinter dem Gerät, zur Verhinderung von Leistungsminderung und Geräuscherhöhung vorzusehen.
- Das Gehäuse darf bei der Montage nicht deformiert oder verzogen werden, bei den Ventilator Typen **HQ, HS** und **HW** ist auf ebene Beschaffenheit der Einbaufläche zu achten. Die Ventilatoren dürfen nur an ausreichend feste und tragfähige Untergründe, mit hierfür geeigneten Befestigungsmitteln, montiert werden (Gewichtsangaben laut Lieferschein).
- Eine ausreichende Nachströmung abhängig vom eingesetzten Ventilator ist zu gewährleisten! Ggf. Anweisungen aus DIN 1946-6 beachten.

3.2 Funktionssicherheit – Notbetrieb

Bei Einsatz des Axial-Hochleistungsventilators in wichtiger versorgungstechnischer Funktion ist die Anlage so zu konzipieren, dass bei Ventilatorausfall automatisch ein Notbetrieb garantiert ist. Geeignete Lösungen sind z.B.: Parallelbetrieb von zwei leistungsschwächeren Geräten mit getrenntem Stromkreis, standby Ventilator, Alarminrichtungen und Notlüftungssysteme.

3.3 Elektrischer Anschluss / Inbetriebnahme
Es sind die in Kapitel 1, Punkt 1.2 aufgeführten Sicherheitshinweise zu beachten!

- **Der elektrische Anschluss, bzw. die Inbetriebnahme darf nur von einer autorisierten Elektrofachkraft entsprechend den Angaben im Motorklemmenkasten und den beiliegenden Anschlussplänen ausgeführt werden.**
- Die einschlägigen Normen, Sicherheitsbestimmungen (z. B. DIN VDE 0100) sowie die Technischen Anschlussbedingungen der Energieversorgungsunternehmen sind unbedingt zu beachten!
- Ein allpoliger Netztrennschalter / Revisionsschalter, mit mindestens 3 mm Kontaktöffnung (VDE 0700 T1 7.12.2 / EN 60335-1) ist zwingend vorgeschrieben!
- Netzform, Spannung und Frequenz müssen mit den Angaben des Leistungsschildes übereinstimmen.
- Drehstrommotoren sind grundsätzlich für Rechtslauf im Rechtsdrehfeld verdrahtet. Je nach Geräteausführung, siehe Hinweise auf dem Gerät, ist Linkslauf erforderlich. Hierzu sind zwei Phasen zu tauschen.
- Schutzleiter, einschließlich zusätzlicher Potentialausgleichsanschlüsse sind ordnungsgemäß zu installieren!
- Abdichtung des Anschlusskabels und festen Klemmsitz der Adern prüfen
- Bestimmungsgemäßen Einsatz des Ventilators überprüfen
- Netzspannung mit Leistungsschildangabe vergleichen
- Ventilator auf solide Befestigung und fachgerechte elektrische Installation prüfen
- Alle Teile, insbesondere Schrauben, Muttern, Schutzgitter auf festen Sitz überprüfen. Schrauben dabei nicht lösen!
- Montagerückstände aus Ventilator bzw. Kanal entfernen
- Freilauf des Laufrades prüfen
- **Sicherstellen, dass der erforderliche Berührungsschutz montiert ist. Das Gerät darf nur mit Berührungsschutz in Betrieb genommen werden!**
- Drehrichtung des Laufrades prüfen (durch kurzzeitiges Einschalten; beim Prüfen der Drehrichtung Schutzbrille tragen). Übereinstimmung der Dreh- und Förderrichtung feststellen.
- Stromaufnahme mit Leistungsschildangabe vergleichen
- Motorschutzeinrichtung auf Funktion testen. Beim Probelauf den Ventilator auf Vibrationen und Geräusche prüfen
- Bei übermäßigen Vibrationen und/oder Geräuschen, ist von einem Betrieb außerhalb des Betriebsbereichs des Ventilators auszugehen. In diesem Fall ist unbedingt Kontakt mit dem Hersteller aufzunehmen!
- Um eine ausreichende Motorkühlung zu gewährleisten, ist bei Spannungssteuerung durch Phasenanschnitt eine Mindestdrehzahl/Spannung die auch von bauseitigen Widerständen, Winddruck u.a.m. abhängig ist, einzuhalten. Sie muss so gewählt werden, dass ein sicherer, ruckfreier Anlauf und Betrieb gewährleistet ist.

WARNUNG 
3.4 Betrieb
Es sind die in Kapitel 1, Punkt 1.2 aufgeführten Sicherheitshinweise zu beachten!

- Im Bereich des Ventilators sind keine Arbeitsplätze vorgesehen. Wird hiervon abgewichen sind ggf., je nach Ventilatorgröße, persönliche Schutzmaßnahmen (Gehörschutz) und ein entsprechender Sicherheitshinweis laut ISO 7010 notwendig.
- Zur Gewährleistung der einwandfreien Funktion des Ventilators, ist regelmäßig Folgendes zu prüfen:
 - Auftreten von Staub- oder Schmutzablagerungen im Gehäuse bzw. am Motor und Laufrad
 - Freilauf des Laufrades
 - Stromaufnahme im Bereich der Typenschildangabe
 - Auftreten von übermäßigen Schwingungen und Geräuschen

ACHTUNG 


Bei Problemen mit einem der oben aufgeführten Punkte, ist eine Wartung nach den Anweisungen aus Kapitel 4 durchzuführen.

KAPITEL 4

INSTANDHALTUNG UND WARTUNG



ACHTUNG

4.0 Instandhaltung und Wartung

Es sind die in Kapitel 1, Punkt 1.2 aufgeführten Sicherheitshinweise zu beachten!

- Grundsätzlich sind die Geräte wartungsfrei, es ist keine Benutzer-Wartung vorgesehen. Alle dennoch notwendigen Wartungsarbeiten sind von autorisiertem Fachpersonal vgl. 2.0 durchzuführen!
- Übermäßige Ablagerungen von Schmutz, Staub, Fetten u.a.m. auf Laufrad, Motor, Schutzgitter und vor allem zwischen Gehäuse und Laufrad sind unzulässig, da sie zu Unwucht im Laufrad, Überhitzung des Motors oder zum Blockieren des Laufrads führen können. In solchen Fällen ist das Gerät zu reinigen, siehe Punkt 4.1 Reinigung.
- Sofern das Gerät eine versorgungstechnisch wichtige Funktion übernimmt, ist eine einsatzabhängige regelmäßige Wartung erforderlich. Im Falle längerer Stillstands ist bei Wiederinbetriebnahme eine Wartung durchzuführen.
- **Vor allen Arbeiten ist sicherzustellen, dass der Ventilator allpolig vom Netz getrennt und gegen Wiedereinschalten gesichert wurde!**
- Zu prüfen sind:
 - sichere Befestigung des Ventilators am Untergrund / an der Anlage im Zweifelsfall erneuern
 - Schmutzablagerungen entfernen, siehe Reinigung 4.1
 - mechanische Beschädigungen Gerät stilllegen, beschädigte Teile austauschen
 - fester Sitz der Schraubverbindungen insbesondere Laufradbefestigung. Schrauben dabei nicht lösen!
 - Gehäuseoberflächenbeschichtung (z.B. auf Rost, Lackschäden) ausbessern
 - Freilauf des Laufrads läuft das Laufrad nicht frei Störungsursachen 4.2 beachten
 - Lagergeräusche Lager ersetzen
 - Vibrationen siehe Störungsursachen 4.2
 - Stromaufnahme entsprechend dem Typenschild siehe Störungsursachen 4.2
 - Funktion der Sicherheitsbauteile (z.B. Motorschutzschalter) ggf. ersetzen

ACHTUNG



4.1 Reinigung

Es sind die in Kapitel 1, Punkt 1.2 aufgeführten Sicherheitshinweise zu beachten!

- **Vor Beginn der Reinigung ist sicherzustellen, dass der Ventilator allpolig vom Netz getrennt und gegen Wiedereinschalten gesichert wurde!**
- Für die Reinigung kann eine Demontage des Gerätes, bzw. von Geräteteilen notwendig sein. Diese ist von geeignetem Fachpersonal vgl. 2.0 durchzuführen!
- Durchströmungsbereich sowie Laufrad und Motor reinigen.
- Keine aggressiven, lacklösenden Reinigungsmittel verwenden!
- Hochdruckreiniger oder Strahlwasser ist nicht gestattet!

ACHTUNG



4.2 Hinweise – Störungsursachen

Es sind die in Kapitel 1, Punkt 1.2 aufgeführten Sicherheitshinweise zu beachten!

Die Beseitigung von Störungen darf nur von Fachpersonal vgl. 2.0 durchgeführt werden!

Fehler/Störung	Ursachen	Fehlerbehebung
Ventilator startet nicht	keine Spannung, fehlen einer Phase	Netzspannung prüfen
	Kondensator defekt	Kondensator prüfen/ersetzen
	Laufrad blockiert	Blockade lösen, reinigen, ggf. Laufrad ersetzen
	Motor blockiert	Motor prüfen, ggf. ersetzen
Sicherung löst aus	Windungsschluss/Erdschluss im Motor	Motor ersetzen
	Zuleitung/Anschluss beschädigt	Teile erneuern, ggf. Motor ersetzen
	falsch Angeschlossen	Anschluss überprüfen, ändern
Fehlerstromschutzschalter löst aus	beschädigte Motorisolation	Motor ersetzen
	beschädigte Zuleitungsisolation	Zuleitungen erneuern
Motorschutzschalter löst aus	schwergängige Lager	Lager ersetzen
	streifendes Laufrad	reinigen, ggf. Laufrad ersetzen
	falscher Betriebspunkt	Eignung des Ventilators prüfen, Zu- und Abströmung prüfen/freihalten
	verschmutzter Motor	reinigen
Falsche Förderrichtung	falscher Einbau	Einbausituation korrigieren
	falscher Anschluss	Anschluss prüfen/ändern
Vibrationen	Verschmutzung	reinigen
	Lagerschäden	Lager ersetzen
	falscher Betriebspunkt	Eignung des Ventilators prüfen, Zu- und Abströmung prüfen/freihalten
	befestigungsbedingte Resonanz	Befestigung prüfen/ausbessern, Schwingungsdämpfer verwenden

Fehler/Störung	Ursachen	Fehlerbehebung
Anormale Geräusche	falscher Betriebspunkt	Eignung des Ventilators prüfen, Zu- und Abströmung prüfen/freihalten
	schleifendes Laufrad	reinigen, ggf. ersetzen
	Lagerschäden	Lager ersetzen
	mechanische Beschädigung	Wartung durchführen
zu hohe Stromaufnahme	falscher Betriebspunkt	Eignung des Ventilators prüfen, Zu- und Abströmung prüfen/freihalten
	schleifendes Laufrad	reinigen, ggf. ersetzen
	Lagerschäden	Lager ersetzen
Ventilator bringt die Leistung (Drehzahl) nicht	falscher Betriebspunkt	Eignung des Ventilators prüfen, Zu- und Abströmung prüfen/freihalten
	falsche Spannung	Anschluss prüfen/ändern
	defekter Kondensator	Kondensator prüfen/ersetzen
	Lagerschäden	Lager ersetzen
	Verschmutzung	reinigen
	unzureichende Nachströmung	Nachströmungsöffnungen erweitern

4.3 Ersatzteile

Es sind ausschließlich Helios Originalersatzteile zu verwenden. Alle Reparaturen dürfen nur von autorisiertem/en Fachpersonal/-Betrieben durchgeführt werden.

4.4 Stilllegen und Entsorgen

**Es sind die in Kapitel 1, Punkt 1.2 aufgeführten Sicherheitshinweise zu beachten!
Vor der Demontage ist der Ventilator allpolig vom Netz zu trennen!**

- Beim Transport sind die Hinweise aus Punkt 1.5, bei der Demontage die Hinweise aus Punkt 3.1 zu beachten.
- Bauteile und Komponenten des Ventilators, die ihre Lebensdauer erreicht haben, z.B. durch Verschleiß, Korrosion, mechanische Belastung, Ermüdung und/oder durch andere, nicht unmittelbar erkennbare Einwirkungen, sind nach erfolgter Demontage entsprechend den nationalen und internationalen Gesetzen und Vorschriften fach- und sachgerecht zu entsorgen. Das Gleiche gilt auch für im Einsatz befindliche Hilfsstoffe wie Öle und Fette oder sonstige Stoffe. Die bewusste oder unbewusste Weiterverwendung verbrauchter Bauteile, wie z.B. Laufräder, Wälzlager, Filter, etc. kann zu einer Gefährdung von Personen, der Umwelt sowie von Maschinen und Anlagen führen.

Die entsprechenden, vor Ort geltenden Betreibervorschriften sind zu beachten und anzuwenden!

ACHTUNG 

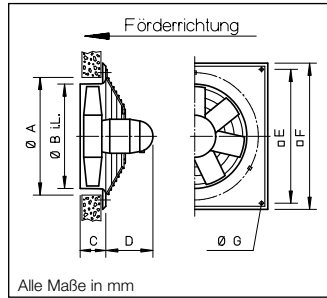


KAPITEL 5

5.0 Abmessungen

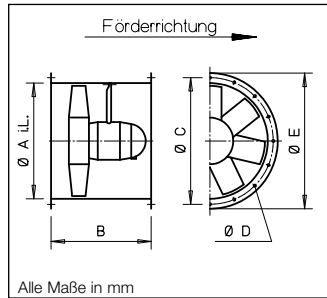
ABMESSUNGEN

Baureihe HQ



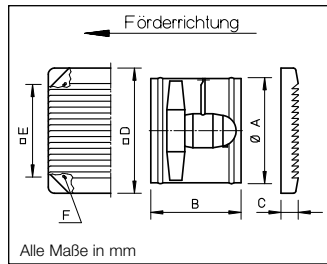
Type	Ø A	Ø B i.L.	C	D	Ø E	Ø F	Ø G
HQ.. 200	230	204	50	100	280	310	6,5
HQ.. 250	280	254	60	100/220	330	360	9
HQ.. 315	335	319	65	160/230	410	440	9
HQ.. 355	380	359	70	190/230	440	475	9
HQ.. 400	430	404	70	200/250	490	525	9
HQ.. 450	480	454	90	220	535	575	9
HQ.. 500	530	504	90	220/270	615	655	9
HQ.. 560	630	560	140	210/260	675	730	11
HQ.. 630	680	630	150	200/390	750	810	11
HQ.. 710	770	710	170	220/410	810	895	11

Baureihe HRF



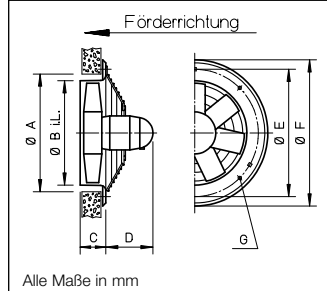
Type	Ø A i.L.	B	Ø C	Ø D	Ø E
HRF.. 200	203	300	235	6,5	255
HRF.. 250	253	300	286	6,5	305
HRF.. 315	318	300	356	8,5	380
HRF.. 355	358	300	395	8,5	420
HRF.. 400	404	330	438	8,5	465
HRF.. 450	454	330	487	8,5	515
HRF.. 500	504	330	541	8,5	565
HRF.. 560	560	500	605	11,5	640
HRF.. 630	630	500	674	11,5	710
HRF.. 710	710	500	751	11,5	810

Baureihe HS



Type	Ø A	B	C	D	E	F
HS.. 200	206	270	39	287	210	5x12 Langloch
HS.. 250	261	270	39	337	240	5x12 Langloch
HS.. 315	326	270	22	340	300	Ø 5,4

Baureihe HW

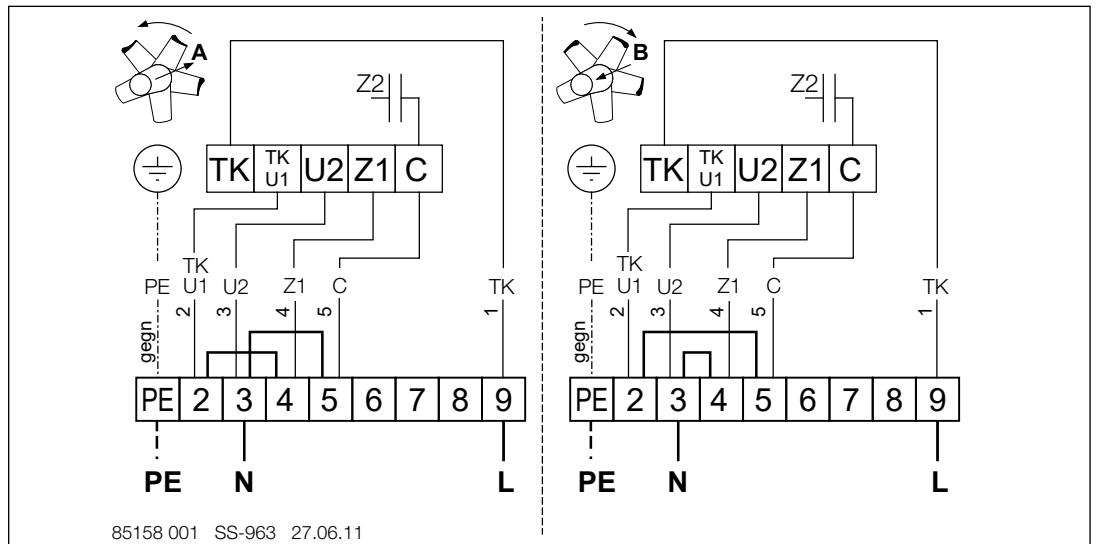


Type	Ø A	Ø B i.L.	C	D	Ø E	Ø F	Ø G
HW.. 200	230	204	50	100	249	290	6,5
HW.. 250	280	254	60	100/160	300	340	9
HW.. 315	335	319	65	160/190	370	420	9
HW.. 355	380	359	70	190	405	460	9
HW.. 400	430	404	70	200	465	512	9
HW.. 450	480	454	90	210	515	562	9
HW.. 500	530	504	90	220	580	655	9
HW.. 630	710	630	190	290	674	775	11

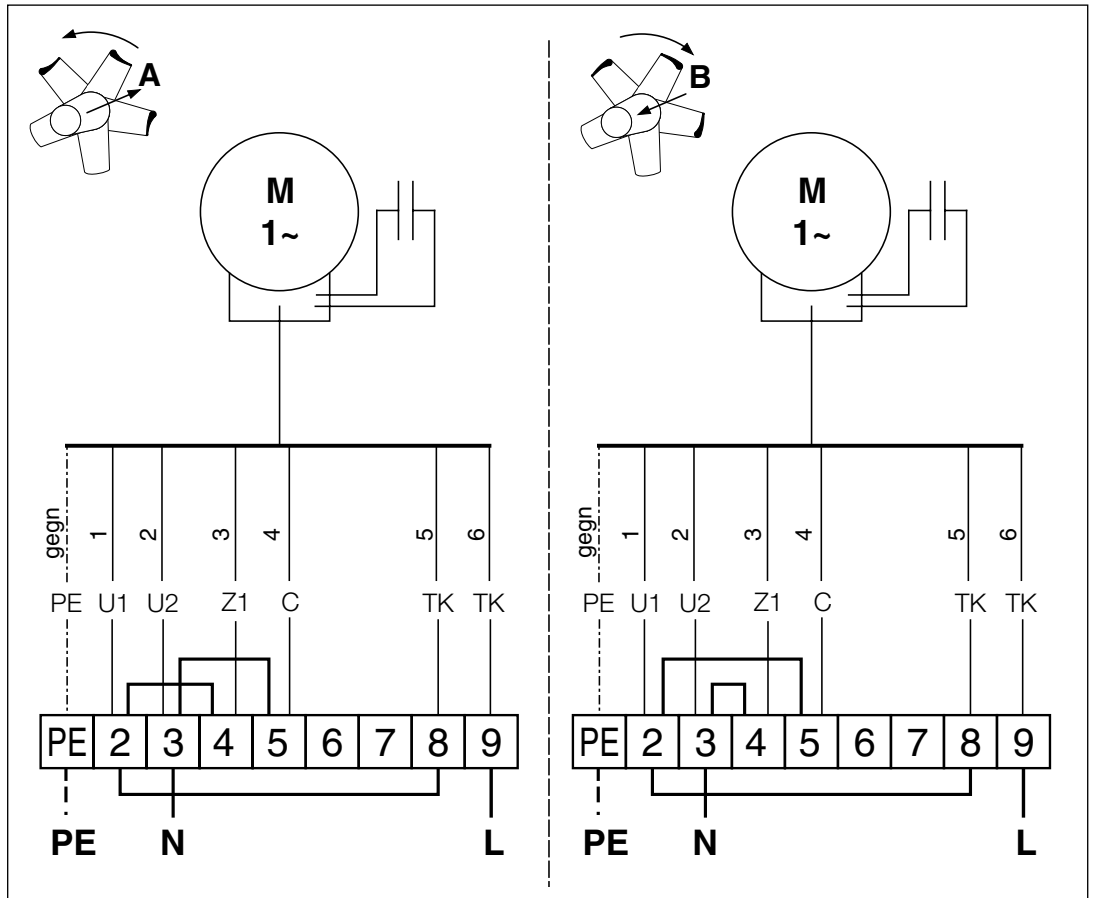
KAPITEL 6

SCHALTPLAN-ÜBERSICHT AXIAL-TYPEN

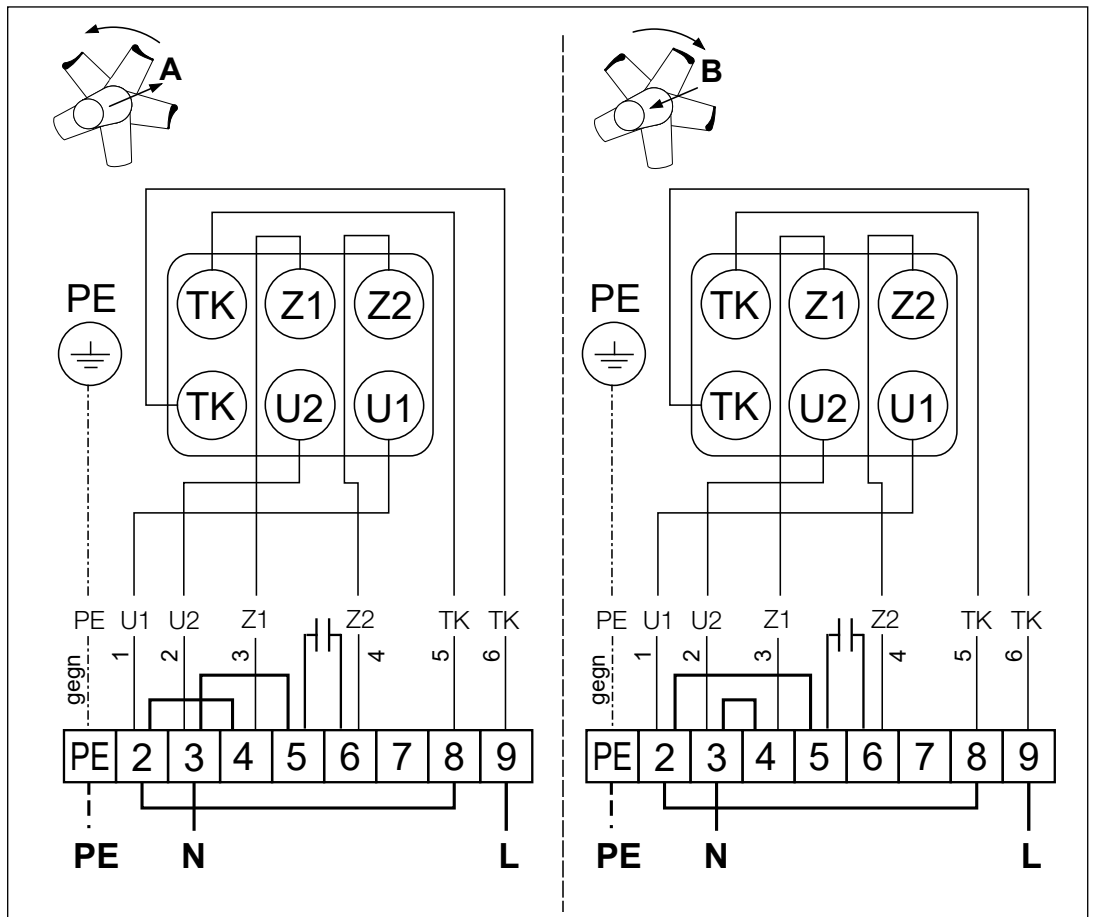
SS-963
Einphasen-Wechselstrom
mit TK



SS-964
Einphasen-Wechselstrom
mit TK

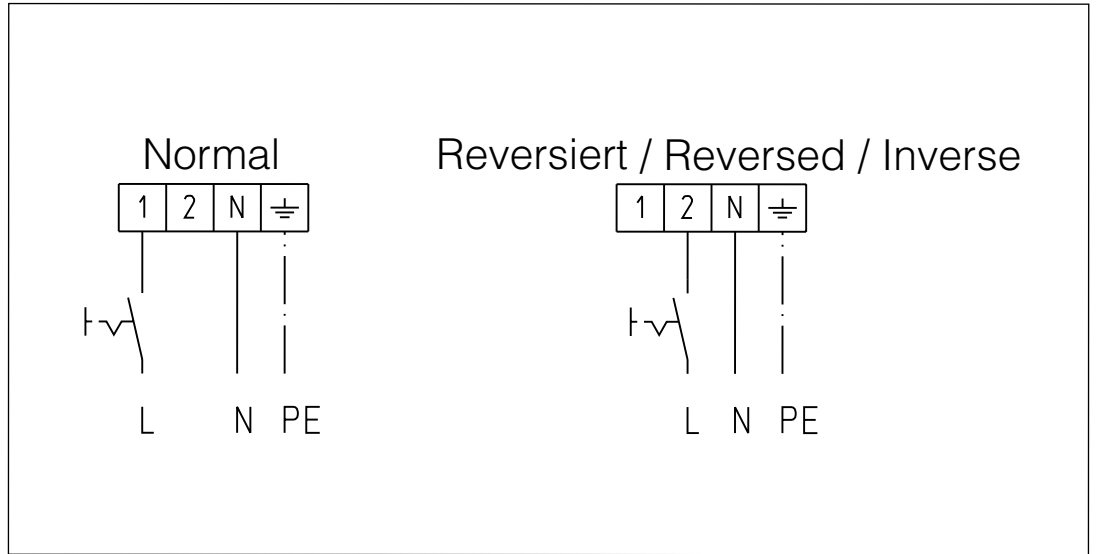


SS-965
Einphasen-Wechselstrom
mit TK

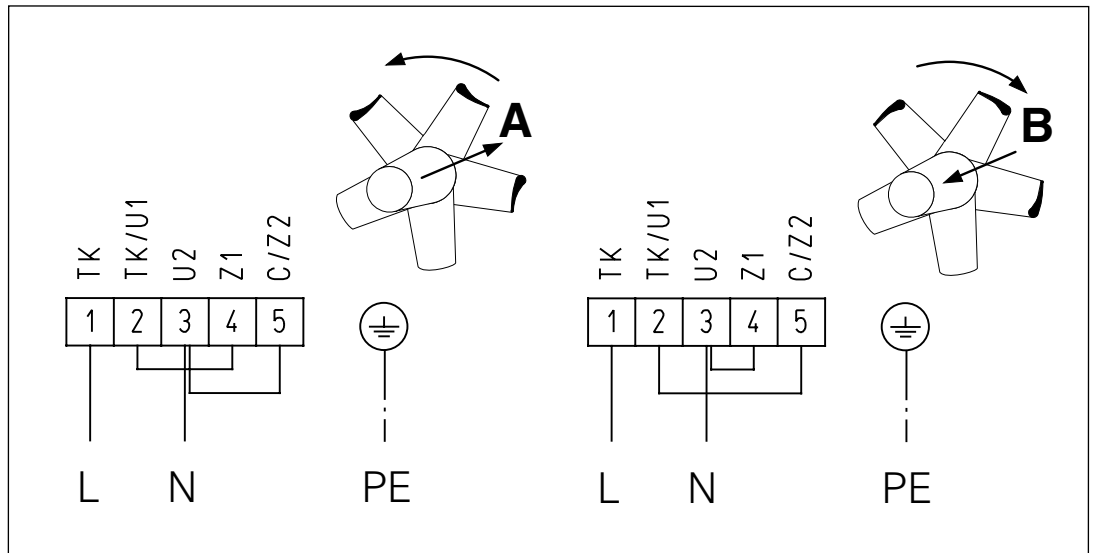


DE

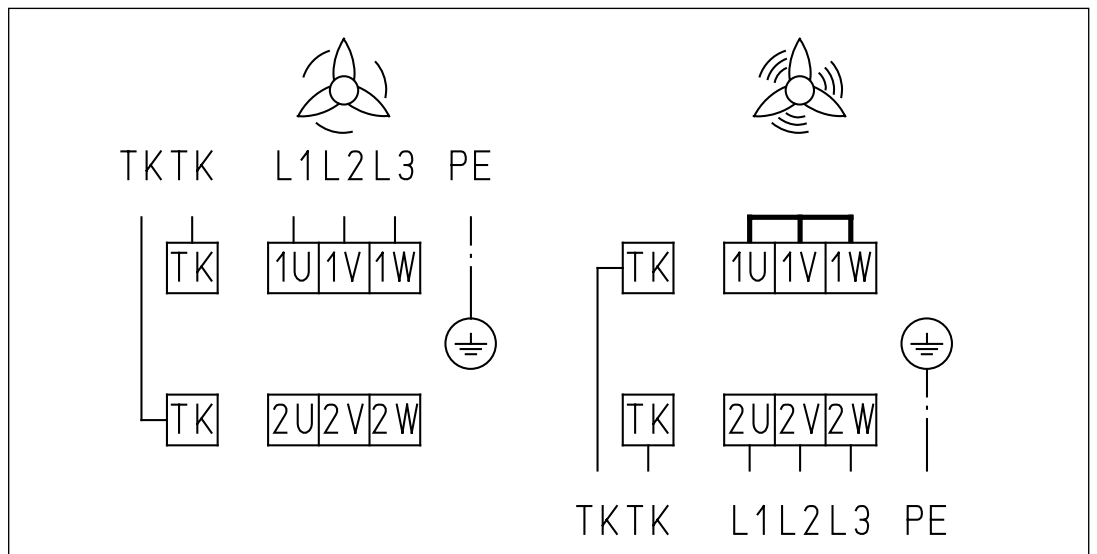
SS-439
Einphasen-Wechselstrom



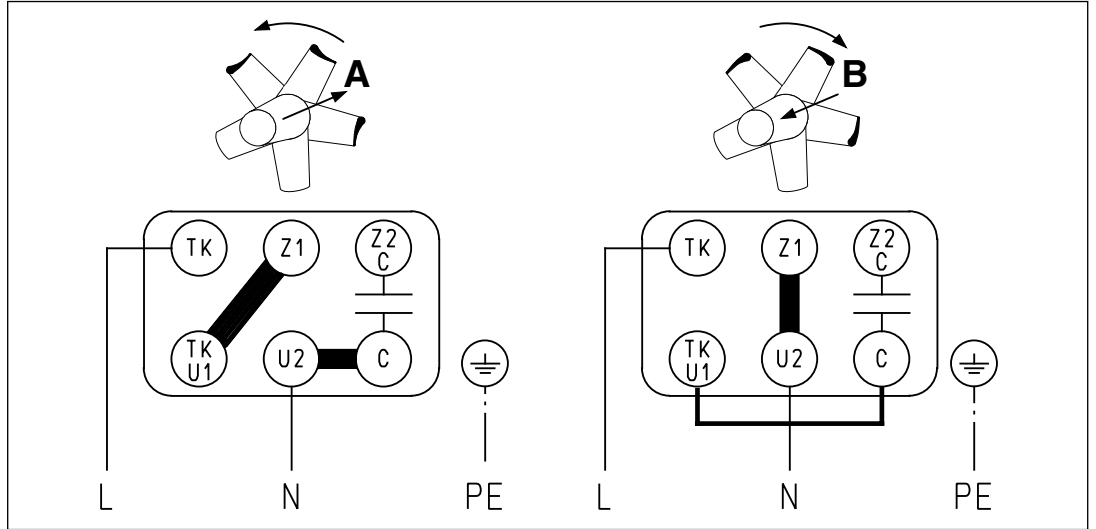
SS-317
Einphasen-Wechselstrom
mit TK



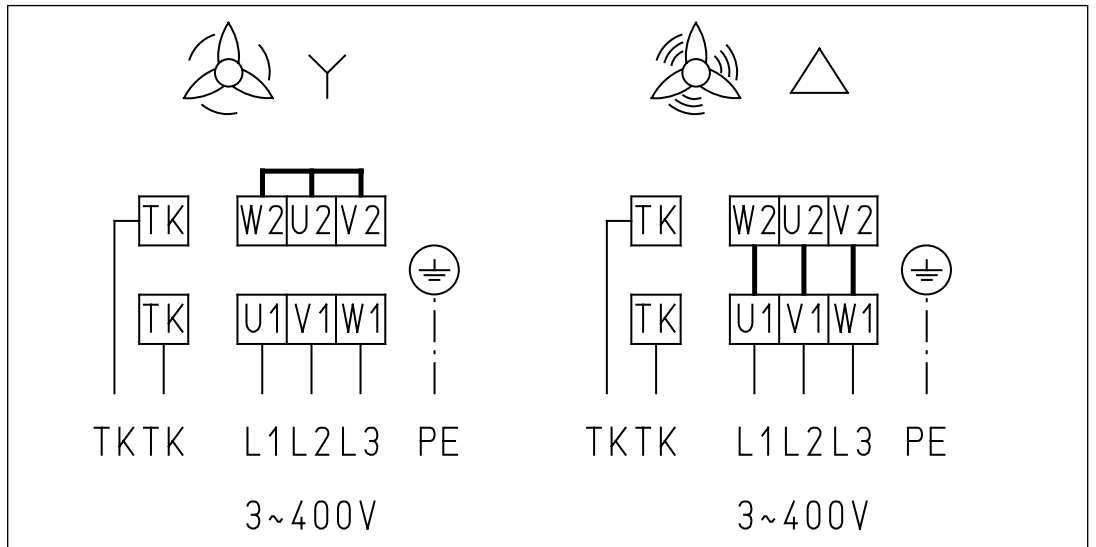
SS-472
Drehstrom, 400V mit TK
Y/YY Dahlander



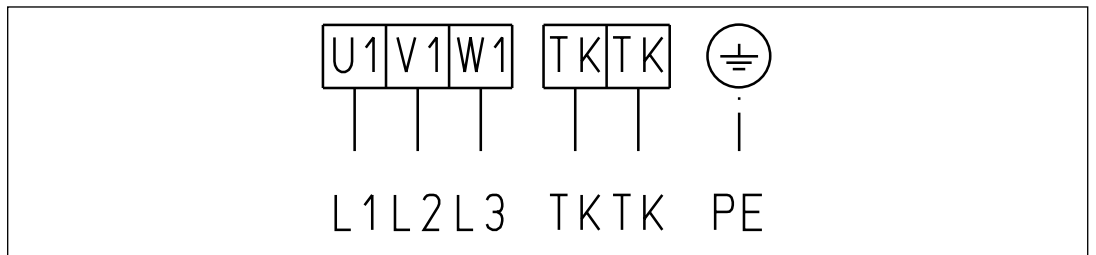
SS-475
Einphasen-Wechselstrom
mit TK



SS-520
Drehstrom, 400V, zweitorig
mit TK



SS-469
Drehstrom, 400V mit TK



SS-776
Drehstrom, 400V zweitorig
mit KL

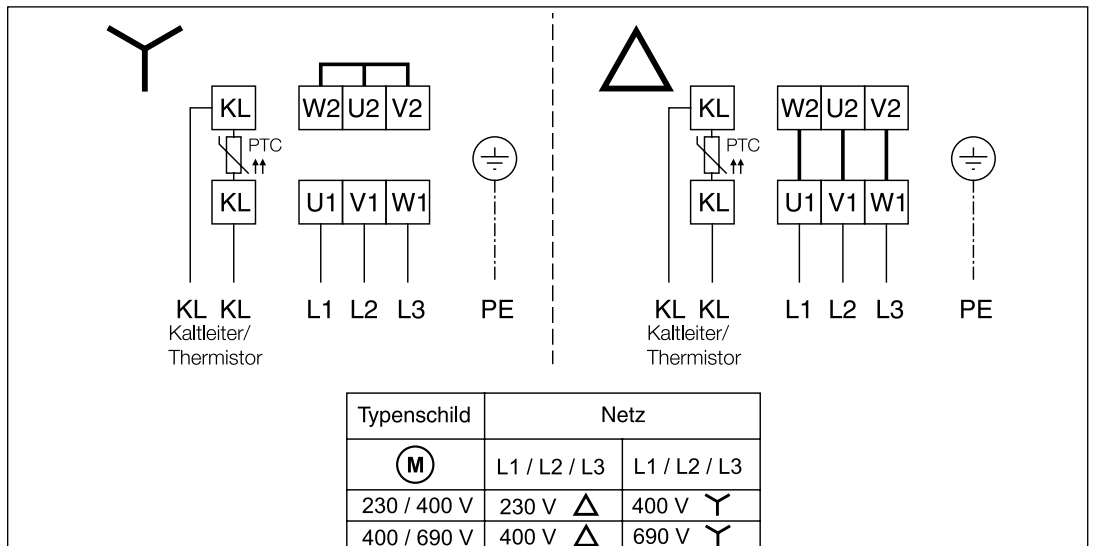


Table of Contents

CHAPTER 1 GENERAL INFORMATION	Page 1
1.0 Important information	Page 1
1.1 Warning instructions	Page 1
1.2 Safety instructions	Page 1
1.3 Warranty claims – exclusion of liability	Page 3
1.4 Certificates - guidelines	Page 3
1.5 Shipping	Page 3
1.6 Receipt	Page 3
1.7 Storage	Page 3
1.8 Standard version	Page 3
1.9 Application	Page 3
1.10 Performance data	Page 4
1.11 Noise data	Page 4
1.12 ErP specification	Page 4
1.13 Type plate / Technical data	Page 4
CHAPTER 2 GENERAL OPERATING INSTRUCTIONS	Page 5
2.0 Personnel qualification	Page 5
2.1 Protection against contact	Page 5
2.2 Direction of flow and rotation	Page 5
2.3 Speed control	Page 5
2.4 Motor protection	Page 5
CHAPTER 3 INSTALLATION	Page 6
3.0 Design	Page 6
3.1 Installation - Assembly	Page 7
3.2 Functional safety – Emergency operation	Page 7
3.3 Electrical connection	Page 7
3.4 Operation	Page 7
CHAPTER 4 SERVICING AND MAINTENANCE	Page 8
4.0 Servicing and maintenance	Page 8
4.1 Cleaning	Page 8
4.2 Information – Fault causes	Page 8
4.3 Spare parts	Page 9
4.4 Standstill and disposal	Page 9
CHAPTER 5 DIMENSIONS	Page 10
5.0 DIMENSIONS	Page 10
CHAPTER 6 WIRING DIAGRAM OVERVIEW	Page 10
6.0 Wiring diagrams	Page 10

CHAPTER 1

GENERAL INFORMATION

1.0 Important information

In order to ensure complete and effective operation and for your own safety, all of the following instructions should be read carefully and observed.

This document should be regarded as part of the product and as such should be kept accessible and durable to ensure the safe operation of the fan. All plant-related safety regulations must be observed.

 DANGER

 WARNING

 CAUTION

1.1 Warning instructions

The accompanying symbols are safety-relevant prominent warning symbols. All safety regulations and/or symbols in this document must be absolutely adhered to, so that any risks of injury and dangerous situations are avoided.

1.2 Safety instructions

**Protective glasses**

Serves to protect against eye injuries.

**Ear protectors**

Serves to protect against all kinds of noise.

**Protective clothing**

Primarily serves to protect against contact with moving parts.
Do not wear rings, chains or other jewellery.

**Protective gloves**

Protective gloves serve to protect the hands against rubbing, abrasions, cuts or more profound injuries, as well as contact with hot surfaces.

**Protective footwear**

Protective footwear serves to protect against heavy falling parts and from slipping on slippery surfaces.

**Hair net**

The hair net primarily serves to protect long hair against contact with moving parts.

Special regulations apply for use, connection and operation; consultation is required in case of doubt. Further information can be found in the relevant standards and legal texts.

⚠ With regard to all work on the fan, the generally applicable safety at work and accident prevention regulations must be observed!

- Do not transport fan on the connection cables, terminal box or impeller!
Do not stand under suspended loads!
- All electrical work and the commissioning must only be carried out by authorised, qualified electricians! Installation, servicing and maintenance work must only be carried out by suitable specialist personnel!
- An all-pole mains switch / isolator, with at least a 3 mm contact opening (VDE 0700 T1 7.12.2 / EN 60335-1) is mandatory!
- The following must be observed before all cleaning, installation, servicing and maintenance work or before opening the terminal compartment:
 - The unit must be completely (all poles) disconnected from the mains power supply!
 - The rotating parts must first come to a standstill!
 - The unit must be secured against reconnection!

 DANGER

- Once the rotating parts come to a standstill, a waiting time of 3 min. must be observed, as dangerous voltages may be present due to internal capacitors even after disconnection from the mains!
- All plant-related safety regulations must be observed!
If applicable, further country-specific regulations must also be observed!
- The protection against contact pursuant to DIN EN 13857 must be ensured when installed (see section 2.1)!
Contact with rotating parts must be avoided.
- It must be ensured that there must be no persons, textiles or other materials that could be sucked up, such as clothing, located in the intake area. Furthermore, the outlet area must be kept free from objects and material that could be ejected. Any risk to life due to high outlet velocities must be excluded, and an additional protective device pursuant to DIN EN ISO 13857 may be necessary in this respect!
- Easy accessibility for inspection and cleaning work must be ensured!
- A uniform inflow and free outlet must be ensured!
- During operation, the motor can reach temperatures of above 80 °C. Therefore, when laying the connection cabling, it must be ensured that it does not come into contact with the motor housing. If this is not possible, the connection cabling must be temperature-protected!
- The backflow of gases from open flues from gas units or other open firing units into the surrounding air, must be effectively prevented (cf. DIN 1946-6).
- Fans up to 1.1 kW (max Ø 500) can be used by children over the age of 8 as well as persons with physical, sensory, or mental disabilities or lack of experience and knowledge, if they are supervised or instructed with regard to the safe use of the unit and they understand the resulting risks. Children must not play with the unit. Cleaning or user maintenance must not be carried out by unsupervised children

1.3 Warranty claims – exclusion of liability

All versions of this documentation must be observed, otherwise the warranty shall cease to apply. The same applies to liability claims against Helios. The use of accessory parts, which are not recommended or offered by Helios, is not permitted. Any possible damages are not covered by the warranty. Changes and modifications to the unit are not permitted and lead to a loss of conformity, and any warranty and liability shall be excluded in this case.

1.4 Certificates - guidelines

If the product is installed correctly and used to its intended purpose, it conforms to all applicable European Standards at its date of manufacture.

1.5 Shipping

The fan is packed ex works in such a way that it is protected against normal transport strain. Carry out the shipping carefully. It is recommended to leave the fan in the original packaging. The fan must be kept in the housing or lugs provided (if applicable) for transportation or installation. Only use appropriate lifting equipment and fastening devices, which have a load capacity of at least the corresponding weight. Weight specifications according to the delivery note or information on the unit.

Do not transport fan on the connection cables, terminal box or impeller!
Do not stand under suspended loads!

1.6 Receipt

The shipment must be checked for damage and correctness immediately upon delivery. If there is any damage, promptly report the damage with the assistance of the transport company. If complaints are not made within the agreed period, any claims could be lost.

1.7 Storage

When storing for a prolonged time, the following steps are to be taken to avoid damaging influences: Motor protection by dry, airtight and dust-proof packaging (plastic bag with desiccant and humidity indicators). Vibration-free, water-tight and constant-temperature storage at a temperature in the range -20 °C to +40 °C.

In case of a storage period of more than three months or motor standstill, maintenance must be carried out before commissioning according to chapter 4. In case of reshipment (above all over longer distances; e.g. by sea), it must be checked whether the packaging is suitable for the form and route of transport. Damages due to improper transportation, storage or putting into operation are not liable for warranty.

1.8 Standard version

These installation and operating instructions describe the axial high performance fan series

Series		Diameter
Axial high-performance fans HQ	AC version	Ø 200-710 mm
Axial high-performance fans HRF	AC version	Ø 200-710 mm
Axial high-performance fans HS	AC version	Ø 200-315 mm
Axial high-performance fans HW	AC version	Ø 200-710 mm

Binding information on the individual fan types can be found on the type plates.

1.9 Application

- Normal use: The axial high-performance fans are suitable for conveying normal or slightly dusty (particle size < 10 µm), less aggressive and humid air, in moderate climates and in the range of their performance curves, see Helios sales documents / internet. The permissible medium and ambient temperature is -30 °C to +40 °C. If applicable, deviating temperatures can be found on the type plate. The axial high-performance fans are designed as components of a stationary ventilation unit for buildings. They can only be operated once they have been installed for their intended purpose and safety is ensured by safety devices.
- Reasonably foreseeable misuse: The fans are not suitable for operation under difficult conditions, such as high levels of humidity, aggressive media, long standstill periods, heavy contamination, excessive loads due to climatic, technical or electronic influences. The same applies for the mobile use of fans (vehicles, aircraft, ships, etc.). Usage under these conditions is only possible with release approval from Helios, as the standard version is not suitable in this case.
- Improper, prohibited use: Any use other than the intended use is not permitted! The conveying of solid matter or solid matter content > 10 µm in air and liquid is not permitted. The fans must not be operated in contact with water and effective weather protection must be ensured in case of outdoor installation. Transport media, which affect the materials of the fan, and abrasive media are not permitted. The fan may only be operated in the specified performance curve range. Usage outside of the performance curve range is not permitted and can lead to the excessive heating of the motor, and strong vibrations and increased noise generation may also occur. Use in explosive atmospheres is not permitted!

1.10 Performance data

The unit type plate gives an indication of the mandatory electrical values; which must be coordinated with the local supply network. The fan performances* were established on a test stand according to DIN EN ISO 5801; they apply to the nominal speed and standard design using an inlet nozzle, without a protection guard and with unhindered inflow and outflow. Different versions and unfavourable installation and operating conditions can lead to a reduction of out put.



* (performance and noise data from the currently valid Helios publications and the internet)

1.11 Noise data

The noise data* also refers to the aforementioned directive. Housing variations, unfavourable operating conditions and many other things can lead to an increase in the specified catalogue values. Data that refers to certain distances (1, 2, 4 m) apply to free field conditions. With regard to installation, the sound pressure level can differ significantly from the catalogue data, as it is highly dependant on the installation conditions, i.e. on the absorption capability of the room, the room size among other factors.

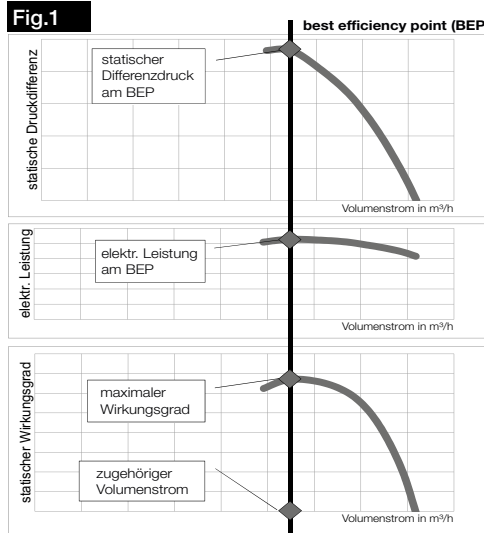
1.12 ErP-Spezifikation

The relevant data for the ErP were determined as follows:

- Series HQ/HS/HW Measurement in free inlet and outlet area in measurement category A
- Series HRF Measurement at end of tube in measurement category C

All measurements were taken in compliance with DIN EN ISO 5801.

The resulting best point (BEP / best efficiency point) is defined as follows:



The BEP and the level of efficiency according to Regulation (EU) 327/2011 are specified on the type plate.

1.13 Type plate / Technical data

The product-specific technical data can be found on the type plate. The individual data is described below using an example. With regard to flange motors (H..D 400/2/2; H..D 400/4/2; HRFD 450/2/2; HRFD 500/2/2; H..W 560/4; H..W 630/4; H..D 630/4/4; H..D 630/8/4; Ø710 except H..W 710/6 & H..D 710/8), the motor type plate must also be observed.

Type plate example:

		HELIOS VENTILATOREN ① 78056 Villingen-Schwenningen Germany		CE ⑤	
Type: HQD 355/2 ②		Art-Nr. 1122/020 ③	PC 34111 ⑥		
		Ser.Nr. 123456/ 011 ④			
400 V ⑦	3~ ⑧	1,6 A ⑨	0,84 kW ⑩		
2670 U/min ⑪	Cos φ 0,79 ⑫	50 Hz ⑬	Isol.KI B ⑭		
IP 55 ⑮	TN 50°C ⑯	Tureg 40 °C ⑰	I reg 1,65 A ⑱		
η = 33,7 % ⑲	(A, statisch) ⑳	N= 40,5 ㉑			

Signal code type plate fan:

- | | |
|---|---|
| ① Manufacturer's address | ⑩ Nominal power absorbed |
| ② Version:
HQD = Type designation, rotating current
355 = Size
/2 = pole | ⑪ Nominal speed |
| ③ Item number | ⑫ Cosine in rated operation |
| ④ Serial number | ⑬ Frequency |
| ⑤ Fan label:
CE = CE mark | ⑭ Motor insulation class |
| ⑥ Production code / year of manufacture | ⑮ IP = Protection class |
| ⑦ Nominal voltage [V] | ⑯ Max. ambient air, flow medium temp. nominal op. |
| ⑧ Switching mode | ⑰ Max. ambient air, flow medium temp. normal op. |
| ⑨ Nominal current | ⑱ max. nominal current for speed control |
| | ⑲ Efficiency factor in BEP |
| | ⑳ Measurement category for the ErP valuation |
| | ㉑ Level of efficiency BEP |

The fan can be clearly identified by the ref. no., SNR (serial number) and PC (production code) numbers!

CHAPTER 2

GENERAL OPERATING INSTRUCTIONS

ATTENTION 

2.0 Personnel qualification

- △ The electrical connection and commissioning of the fan must only be carried out by qualified electricians.**
- Installation, servicing and maintenance work must only be carried out by authorised specialists (industrial mechanics, mechatronics engineers, metal workers or persons with comparable training).
 - Fans up to 1,1 kW (max Ø 500) can be used by children over the age of 8 as well as persons with physical, sensory, or mental disabilities or lack of experience and knowledge, if they are supervised or instructed with regard to the safe use of the unit and they understand the resulting risks. Children must not play with the unit. Cleaning or user maintenance must not be carried out by unsupervised children.

2.1 Protection against contact

- The operator is responsible for the on-site adherence to standard safety distances (cf. EN ISO 13857) on the intake and discharge side of the fan.
- HQ, HS and HW fan types are delivered with a intake-side protection guard (pursuant to EN 60335-1 and EN ISO 13857) as standard. HRF fan types are delivered without a protection guard as standard. If protection guards are (additionally) required, they can be ordered as accessories.
- Axial high-performance fans, which are protected by their installation method (e.g. installation in ventilation ducts or closed assemblies), do not require protection guards if the plant provides the necessary level of safety.

2.2 Direction of flow and rotation

Unless requested otherwise, the flow direction is via the motor inlet for types HQ, HS and HW = design “A” and outlet for types HRF = design “B”. The correct rotation direction with a view over the motor is left for A (counter clockwise) and right for B (clockwise). The air flow direction can be changed by using a reversing switch or rewiring (see wiring diagram). In this respect, the fan performance reduces to approx. 1/3. The noise data is significantly exceeded when the unit is operated in an abnormal rotation direction.

2.3 Speed control

– 1-phase types

All fans of type H..W can be voltage-controlled by means of transformer or phase control. The relevant controllers can be found in the Helios sales documents. With regard to the dimensioning of the controller, the maximum current for the speed control must be observed according to the type plate.

– 3- phase types

All fans of type H..D can be speed-controlled in at least one of the following ways.

a) Transformer/phase control: For all voltage-controllable fan types, the relevant controllers can be found in the Helios sales documents. Fan types with no assigned control device are not voltage-controllable.

Speed regulation can only be to a considerable degree.

b) Speed control: All fans of switching type Y/Δ; Y/YY can be controlled by means of switching device in two speed levels.

c) Frequency converter: All fans of type H..D with the exception of switching type Y/YY, can be speed-controlled via a frequency converter with sine filter. The use of a frequency converter without sine filter is only possible with approval from Helios.

The use of other manufacturers can lead to functional problems and the destruction of the regulator and/or the fan, particularly with regard to electronic units. The use of regulation and control devices, which are not approved by Helios, voids all guarantee and warranty claims.

2.4 Motor protection

– 1-phase motors

All 1-phase motors are equipped with thermal contacts, which are connected in series with the winding, and which restart automatically during and after cooling.

Fans with thermal contacts wired on terminals can be monitored by using a motor protection device MW and secured against automatic restarts. See Helios sales documents.

– 3-phase motors

a) Motors without integrated temperature controllers (thermal contact or resistor):

Protection by motor protection switch. In case of multi-speed motors, each speed must be separately protected. Set motor protection switch to nominal current. Test switch trigger function.

This protection is not suitable for speed-controlled operation and does not protect the motor in case of high flow medium temperatures or a lack of cooling.

b) Fans with thermal contacts wired on terminals:

The specifically developed motor protection devices

MD = for 400 V/3~, 1-speed

M 2 = for 2-speed separate winding 400 V/3~

M 3 = for 2-speed Dahlander winding 400 V

M 4 = for 2-speed Y/Δ-switch 400 V/3~

are recommended for connection.

ATTENTION 

ATTENTION 

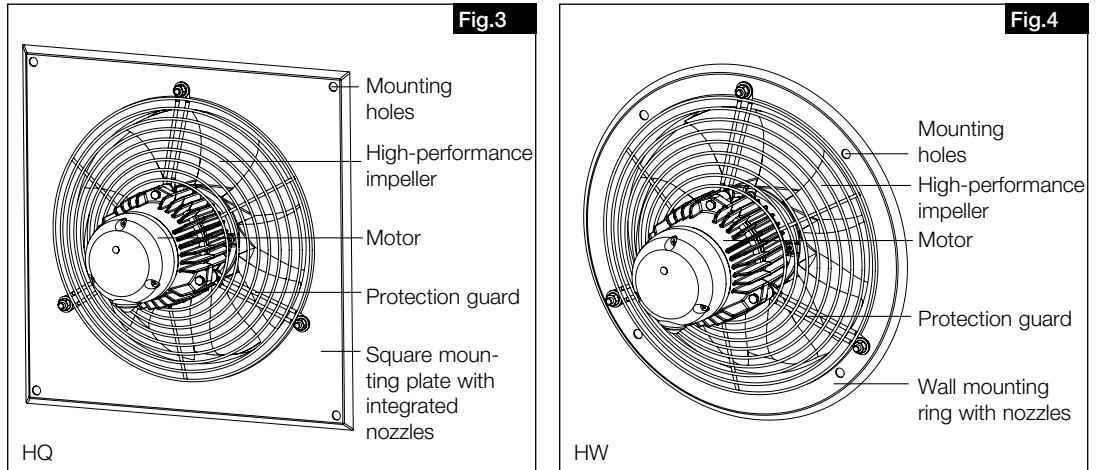
CHAPTER 3

INSTALLATION

3.0 Design
Series HQ / HS / HW

The fan types HQ (Fig.3) / HS / HW (Fig.4) consist of a mounting plate/ring with integrated inlet nozzles, an electric motor with mounting struts, a dynamically balanced impeller according to ISO 1940 T1, class G 6,3 and a protection guard made of galvanised steel wire pursuant to DIN EN ISO 13857 (HQ, HW) respectively made of plastics (HS). The flow direction is via the motor inlet.

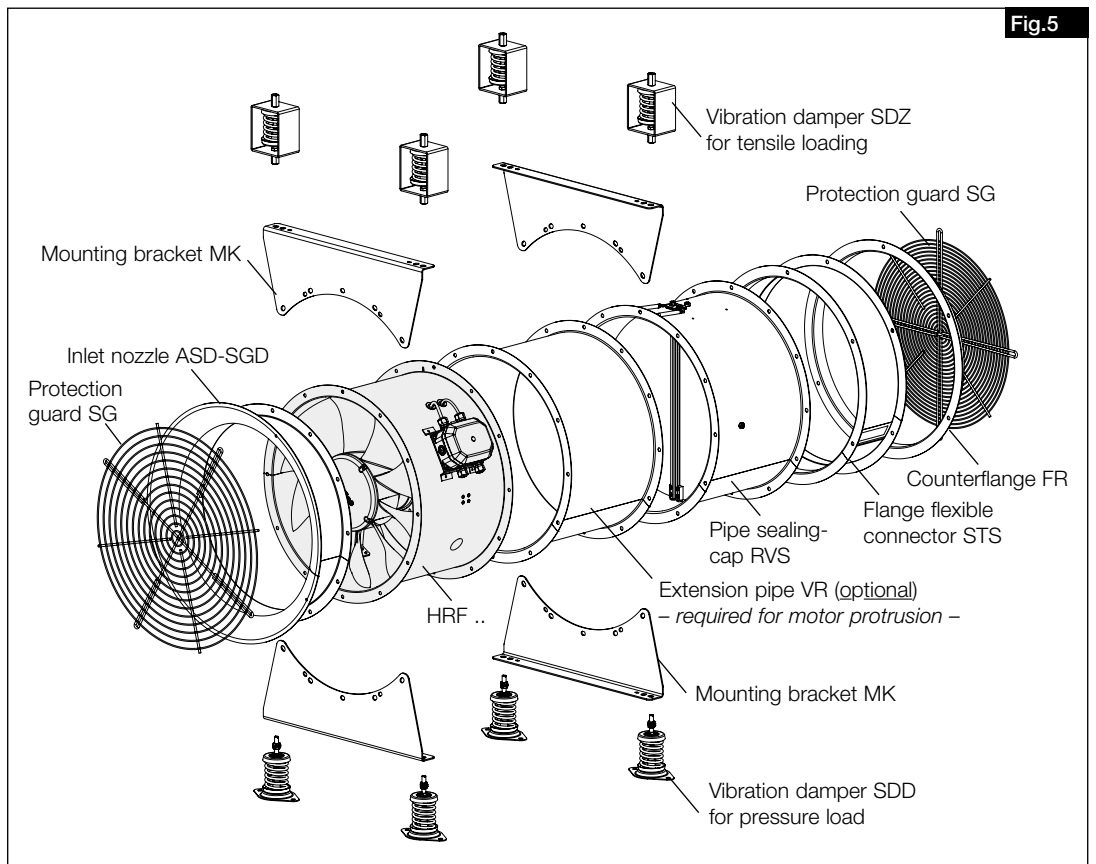
Installation example: High-performance fan HQ / HW for horizontal wall installation



Series HRF

The HRF (Fig.5) consists of a flange pipe, an electric motor with mounting struts, a dynamically balanced impeller according to ISO 1940 T1, class G 6,3 and a terminal box fixed to the pipe. A protection guard made of galvanised steel wire pursuant to DIN EN ISO 13857 is available on request. The flow direction is via the motor outlet.

Installation example: High-performance fan HRF with accessory parts



NOTE

Information on the accessories can be found on the internet, main catalogue and the sales documents. The dimensions of the individual series can be found in chapter 5.

ATTENTION



3.1 Installation – Assembly

⚠ The safety instructions specified in Chapter 1, section 1.2 must be observed!

The fan is delivered as a complete unit as standard, i.e. ready for connection. Installation is possible in any position in condensation-free environments. When using the unit in environments with a risk of condensation, the position of the condensation drain holes must be taken into account. These must be opened and positioned at the deepest part of the housing. In this case, a vertical installation position (impeller pointing upwards) is excluded! When the impeller is on top, a hub cover (Accessories) must be used!

Fans which are equipped with flange motors (H..D 400/2/2; H..D 400/4/2; HRFD 450/2/2; HRFD 500/2/2; H..W 560/4; H..W 630/4; H..D 630/4/4; H..D 630/8/4; Ø710 except H..W 710/6 & H..D 710/8) do not have condensation drain holes, consultation with Helios is necessary for such use.

- is there any transport damage,
- broken or bent parts
- freewheeling of the impeller
- The series **HQ / HS / HW** are designed for direct wall installation, and the unit must be installed so that the cable entry is at the bottom of the terminal box.
- The series **HRF** can be directly installed in the piping. When required, the structure-borne noise transmission can be counteracted by using vibration dampers and canvas connections (see Accessories).
- The series **HRF** is provided with a sufficiently long straight length of pipe (2x diameter) before and after the unit to prevent performance reduction and noise enhancement.
- The housing must not be deformed or warped during installation, and the flat structure of the installation surface must be ensured for fan types **HQ, HS and HW** The fans must only be installed on sufficiently solid and stable subsurfaces with suitable fastening materials (weight specifications according to delivery note).
- Sufficient backflow depending on the fan used must be ensured! If applicable, observe instructions in DIN 1946-6.

3.2 Functional safety – Emergency operation

When using the axial high-performance fan in an important supply function, the plant is to be designed so that emergency operation is automatically guaranteed in case of fan failure. Suitable solutions are, for example,: parallel operation of two less powerful units with a separate electric circuit, standby fan, alarm systems and emergency ventilation systems.

3.3 Electrical connection / commissioning

⚠ The safety instructions specified in Chapter 1, section 1.2 must be observed!

– **The electrical connection and commissioning must only be carried out by an authorised, qualified electrician as specified in the motor terminal box and the attached connection plans.**

- The relevant standards, safety regulations (e.g. DIN VDE 0100) and the technical connection regulations of the energy supply company must be observed!
- An all-pole mains switch / isolator, with at least a 3 mm contact opening (VDE 0700 T1 7.12.2 / EN 60335-1) is mandatory!
- The network configuration, voltage and frequency must be consistent with the information on the rating plate.
- Earth conductors, including additional equipotential connections, must be properly installed!
- Check the waterproofing of the connection cable and tight clamping of the strands
- Check designated use of fan
- Compare mains voltage to rating plate data
- Check fan for solid mounting and professional electrical installation
- Check all parts for tightness, particularly screws, nuts, protection guards. Do not loosen screws in the process!
- Remove installation residue from fan or duct
- Check freewheeling of the impeller

– **Ensure that the required protection against contact is mounted. The unit may only be put into operation with protection against contact!**

- Check rotation direction of impeller (by switching on for a short time; wear protective glasses when checking the rotation direction). Determine conformity of rotation and flow direction.
- Compare power consumption to rating plate data
- Test motor protection device for functionality. Check fan for vibration and noise during test run
- In case of excessive vibration and/or noise, it can be assumed that the fan is operating outside of its operating range. In this case, contact the manufacturer by all means!

In order to ensure sufficient motor cooling, a minimum speed/voltage which is also dependent on on-site resistance, wind pressure, etc., must be observed when controlling the voltage through phase control. It must be selected so as to ensure a safe, jolt-free start-up and operation.

3.4 Operation

⚠ The safety instructions specified in Chapter 1, section 1.2 must be observed!

– There is no provision for workstations in the fan area. If this changes, personal protection measures (ear protection) and corresponding safety instructions according to ISO 7010 are necessary depending on the fan size.

- In order to ensure the smooth functioning of the fan, the following must be checked on a regular basis:
 - Appearance of dust or contaminant deposits in the housing or on the motor and impeller
 - Freewheeling of the impeller
 - Power consumption in the type plate data range
 - Occurrence of excessive vibration and noise

In case of problems with one of the aforementioned points, maintenance must be carried out according to the instructions in chapter 4.

WARNING

WARNING



ATTENTION



CHAPTER 4

SERVICING AND MAINTENANCE



DANGER

4.0 Servicing and maintenance

⚠ The safety instructions specified in Chapter 1, section 1.2 must be observed!

- The units are basically maintenance-free, there is no provision for user-maintenance. Nevertheless, all necessary maintenance work must be carried out by authorised specialist personnel cf. section 2.0!
- Excessive deposits of dirt, dust, grease, etc. on the impeller, motor, protection guard and, above all, between the housing and the impeller, are not permitted, as these can lead to an unbalance in the impeller, overheating of the motor or the blocking of the impeller. In such cases, the unit must be cleaned, see section 4.1 Cleaning.
- Insofar as the unit has an important supply function, regular usage-based maintenance is required. In cases of longer periods of standstill, maintenance must be carried out when the unit is restarted.

⚠ It must be ensured that the fan has been (all poles) disconnected from the mains power supply and secured against reconnection before any work!

- The following must be checked:
 - Secure mounting of the fan to the subsurface / system replace in case of doubt
 - Contaminant deposits remove, see Cleaning 4.1
 - Mechanical damage decommission unit, replace damaged parts
 - Tightness of screw connections, particularly impeller mounting. Do not loosen screws in the process!
 - Housing surface coating (e.g. rust, paint defects) repair
 - Freewheeling of the impeller -> Is the impeller not running freely- see Fault causes 4.2
 - Bearing noises replace motor
 - Vibrations see Fault causes 4.2
 - Power consumption according to type plate see Fault causes 4.2
 - Function of safety components (e.g. motor protection switch) replace if necessary

4.1 Cleaning

⚠ The safety instructions specified in Chapter 1, section 1.2 must be observed!

⚠ It must be ensured that the fan has been (all poles) disconnected from the mains power supply and secured against reconnection before starting cleaning!

- The disassembly of the unit or parts of the unit may be necessary for the cleaning. This must be carried out by suitable specialist personnel cf. section 2.0!
- Clean flow area as well as impeller and motor.
- Do not use aggressive, paint-damaging cleaning agents!
- High pressure cleaners or jet water is not permitted!

ATTENTION



4.2 Information – Fault causes

⚠ The safety instructions specified in Chapter 1, section 1.2 must be observed!

The elimination of faults must only be carried out by specialist personnel cf. section 2.0!

ATTENTION



Error/fault	Causes	Troubleshooting
Fan does not start	No voltage	Check mains voltage
	Condensator defective	Check/replace condensator
	Impeller blocked	Clear blockade, clean, replace impeller if necessary
	Motor blocked	Check motor, replace if necessary
Fuse blows	Short-circuited coil/ground fault in motor	Replace motor
	Supply line/connection damaged	Replace parts, replace motor if necessary
	Connected incorrectly	Check connection, change
Fehlerstromschutzschalter löst aus	Motor insulation damaged	Replace motor
	Supply line insulation damaged	Replace supply lines
Motor protection switch triggered	Tight bearings	Replace bearings
	Impeller touching	Clean, replace impeller if necessary
	Incorrect operating point	Check suitability of fan, Check/keep inflow and outflow clear
	Polluted motor	Clean
Incorrect flow direction	Incorrect installation	Correct installation situation
	Incorrect connection	Check/change connection
Vibrations	Contamination	Clean
	Bearing damage	Replace motor
	Incorrect operating point	Check suitability of EC fan, Check/keep inflow and outflow clear
	Mounting-related resonance	Check/repair mounting, use vibration damper

Error/fault	Causes	Troubleshooting
Abnormal noises	Incorrect operating point	Check suitability of EC fan, Check/keep inflow and outflow clear
	Grinding impeller	Clean, replace if necessary
	Bearing damage	Replace motor
	Mechanical damage	Carry out maintenance
Power consumption too high	Incorrect operating point	Check suitability of EC fan, Check/keep inflow and outflow clear
	Grinding impeller	Clean, replace if necessary
	Bearing damage	Replace motor
Fan does not perform (speed)	Incorrect operating point	Check suitability of EC fan, Check/keep inflow and outflow clear
	Incorrect voltage	Check/change connection
	Controller set up incorrectly	Contact Helios customer service team
	Bearing damage	Replace motor
	Contamination	Clean
	Insufficient backflow	Enlarge backflow openings

4.3 Spare parts

Only original Helios spare parts are to be used. Repairs may only be carried out by authorised specialist personnel/companies.

4.4 Standstill and disposal

⚠ The safety instructions specified in Chapter 1, section 1.2 must be observed!

⚠ The fan must be (all poles) disconnected from the mains power supply before disassembly!

- With regard to shipping, the instructions in section 1.5 must be observed, and with regard to disassembly, the instructions in section 3.1 must be observed.
- Parts and components of the fan, whose service life has expired, e.g. due to wear and tear, corrosion, mechanical load, fatigue and/or other effects that cannot be directly discerned, must be disposed of expertly and properly after disassembly in accordance with the national and international laws and regulations. ~The same also applies to auxiliary materials in use. Such as oils and greases or other substances. The intended and unintended further use of worn parts, e.g. impellers, rolling bearings, filters, etc. can result in danger to persons, the environment as well as machines and systems.

ATTENTION 



CAUTION 

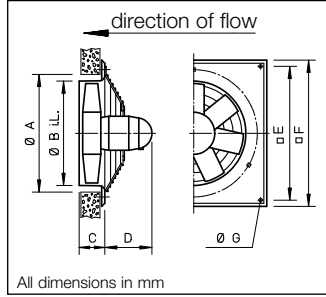
The corresponding operator guidelines applicable on-site must be observed and used!

CHAPTER 5

5.0 Dimensions

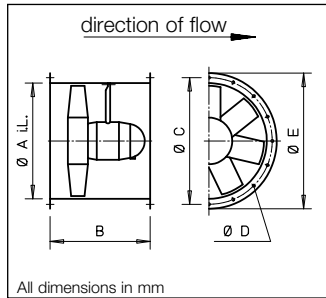
DIMENSIONS

Series HQ



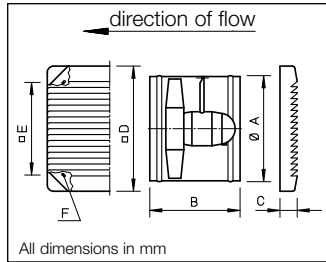
Type	Ø A	Ø B i.L.	C	D	Ø E	Ø F	Ø G
HQ.. 200	230	204	50	100	280	310	6,5
HQ.. 250	280	254	60	100/220	330	360	9
HQ.. 315	335	319	65	160/230	410	440	9
HQ.. 355	380	359	70	190/230	440	475	9
HQ.. 400	430	404	70	200/250	490	525	9
HQ.. 450	480	454	90	220	535	575	9
HQ.. 500	530	504	90	220/270	615	655	9
HQ.. 560	630	560	140	210/260	675	730	11
HQ.. 630	680	630	150	200/390	750	810	11
HQ.. 710	770	710	170	220/410	810	895	11

Series HRF



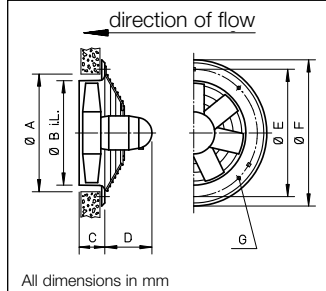
Type	Ø A i.L.	B	Ø C	Ø D	Ø E
HRF.. 200	203	300	235	6,5	255
HRF.. 250	253	300	286	6,5	305
HRF.. 315	318	300	356	8,5	380
HRF.. 355	358	300	395	8,5	420
HRF.. 400	404	330	438	8,5	465
HRF.. 450	454	330	487	8,5	515
HRF.. 500	504	330	541	8,5	565
HRF.. 560	560	500	605	11,5	640
HRF.. 630	630	500	674	11,5	710
HRF.. 710	710	500	751	11,5	810

Series HS



Type	Ø A	B	C	D	E	F
HS.. 200	206	270	39	287	210	5x12 slotted hole
HS.. 250	261	270	39	337	240	5x12 slotted hole
HS.. 315	326	270	22	340	300	Ø 5,4

Series HW

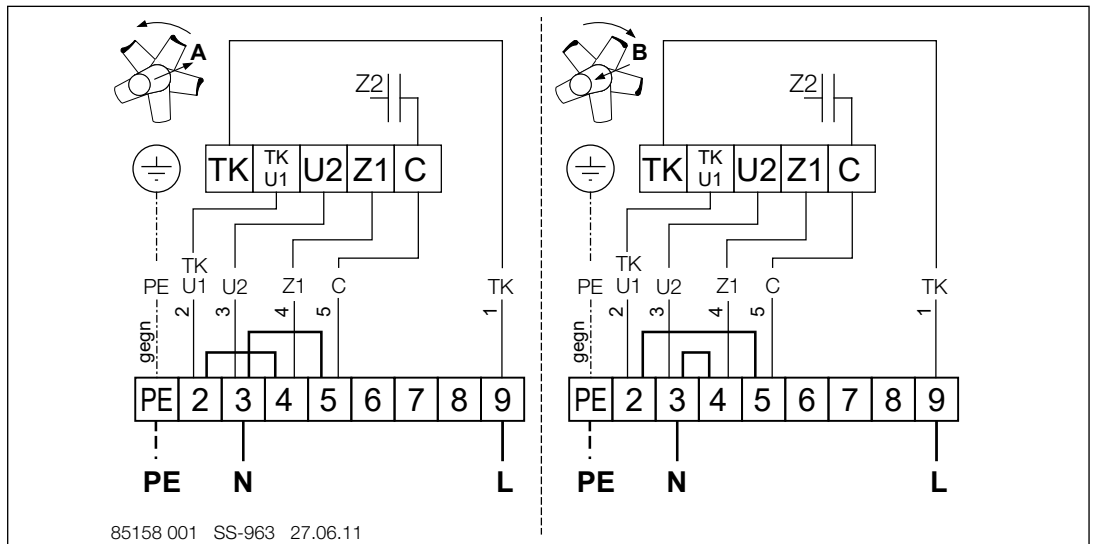


Type	Ø A	Ø B i.L.	C	D	Ø E	Ø F	Ø G
HW.. 200	230	204	50	100	249	290	6,5
HW.. 250	280	254	60	100/160	300	340	9
HW.. 315	335	319	65	160/190	370	420	9
HW.. 355	380	359	70	190	405	460	9
HW.. 400	430	404	70	200	465	512	9
HW.. 450	480	454	90	210	515	562	9
HW.. 500	530	504	90	220	580	655	9
HW.. 630	710	630	190	290	674	775	11

CHAPTER 6

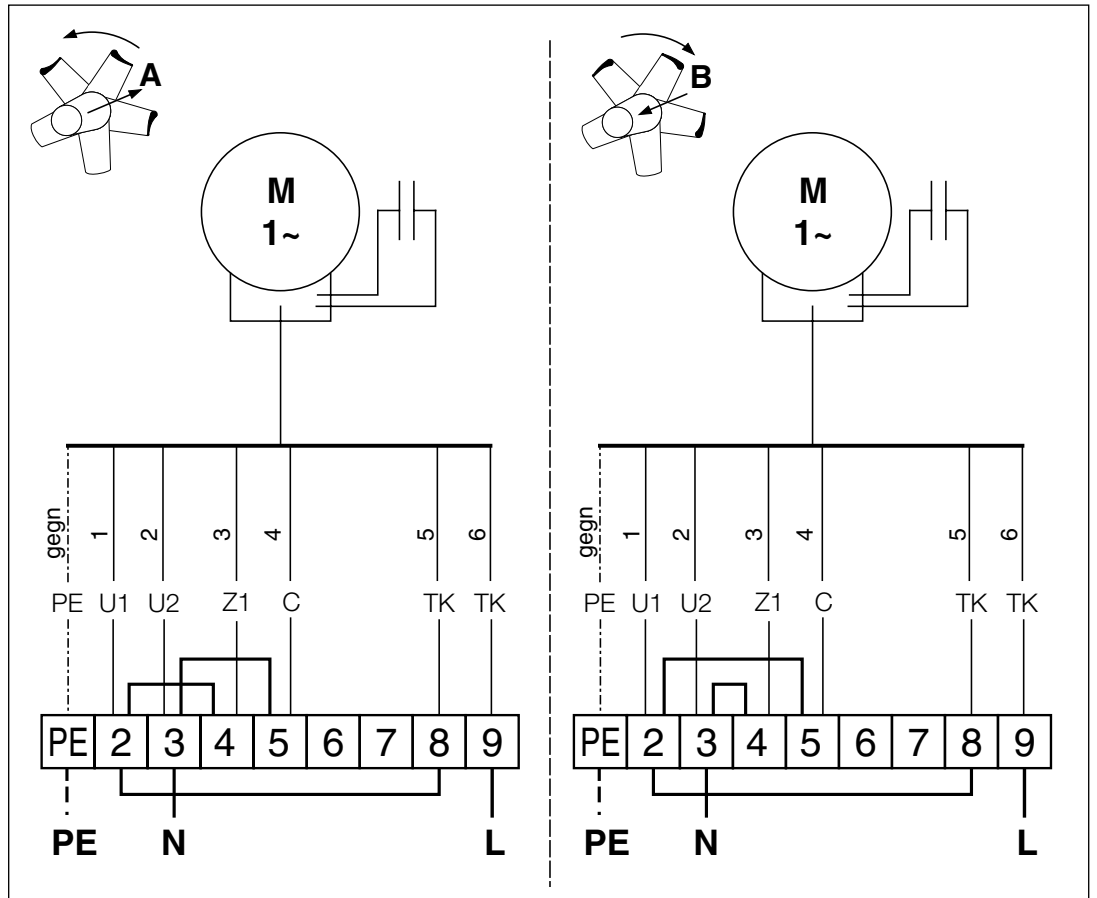
WIRING DIAGRAM OVERVIEW AXIAL TYPES

SS-963
Single-phase alternating current with TK



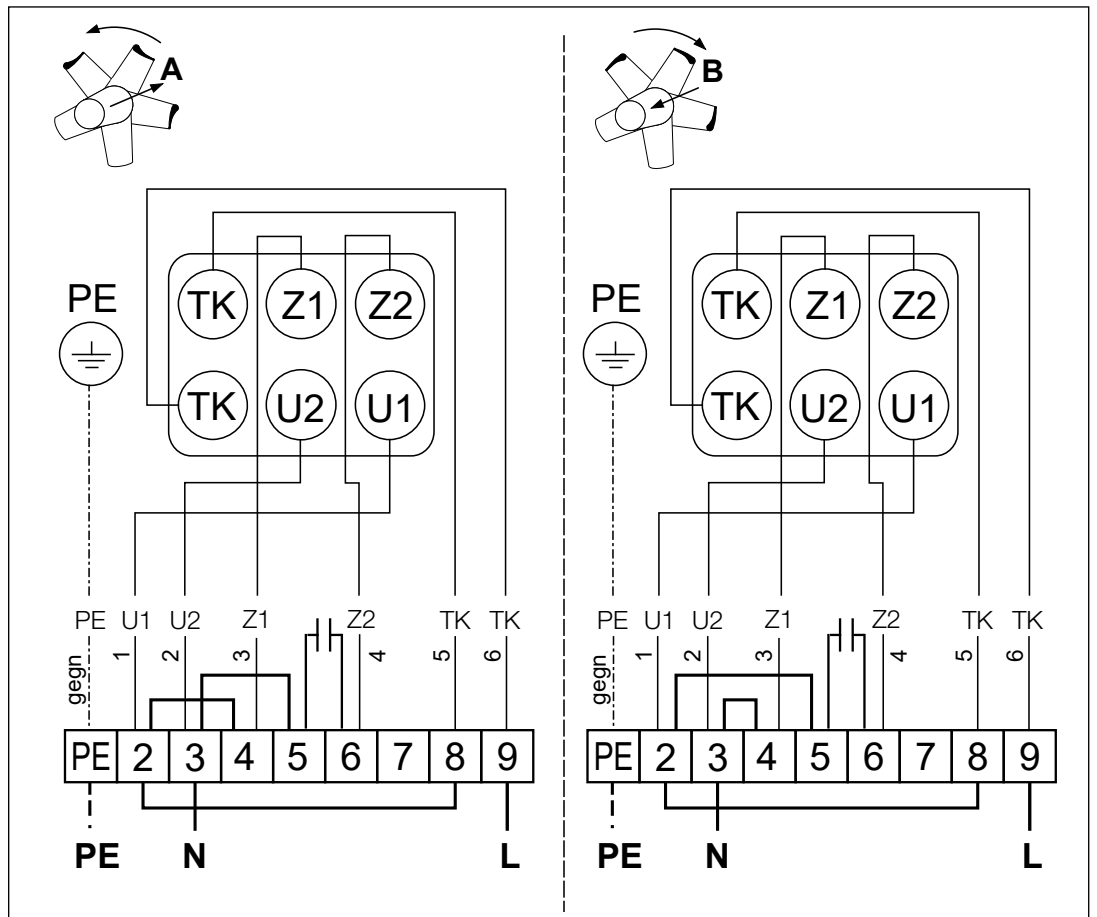
SS-964

Single-phase alternating current with TK



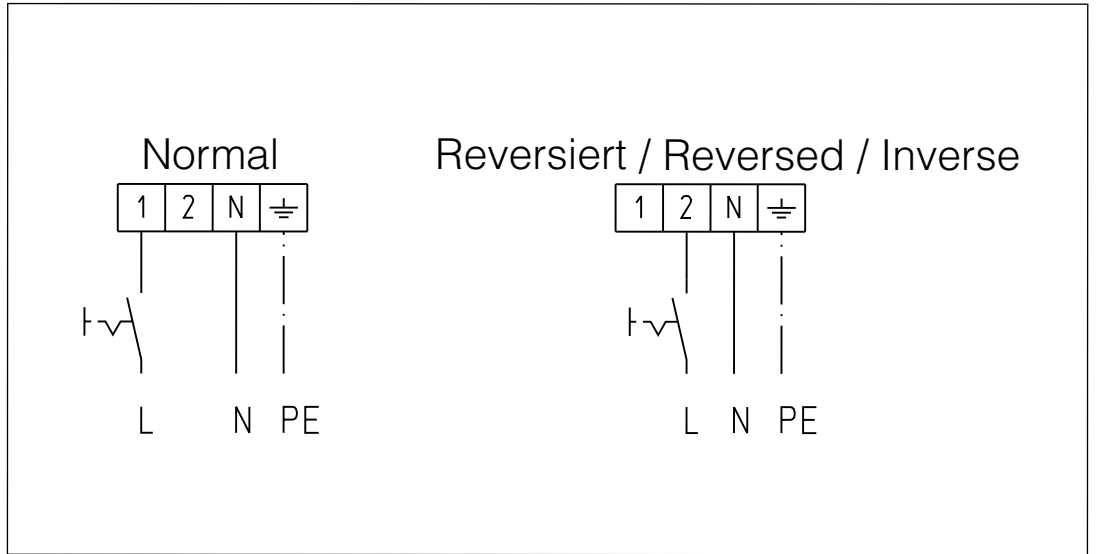
SS-965

Single-phase alternating current with TK

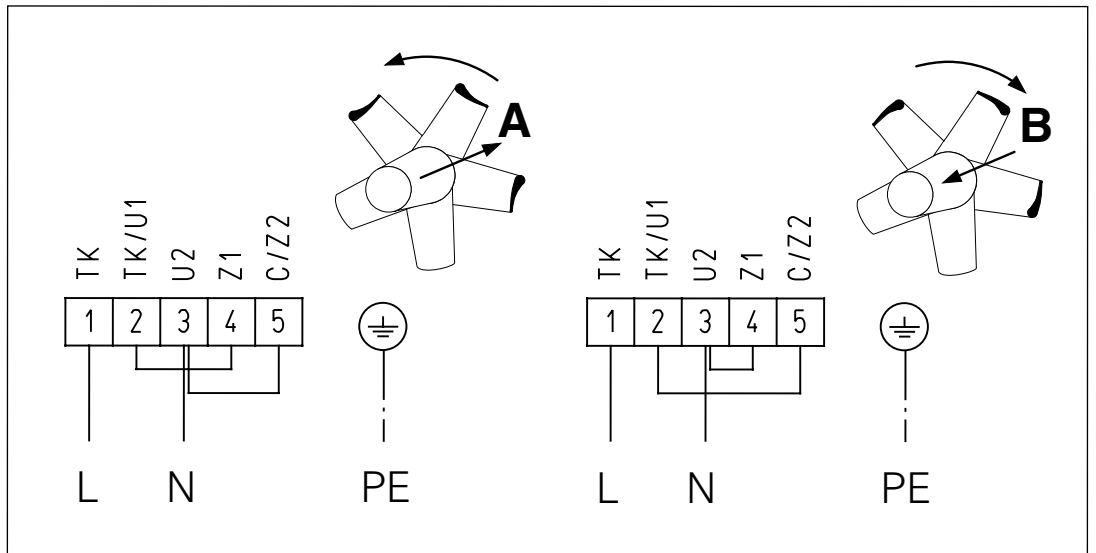


EN

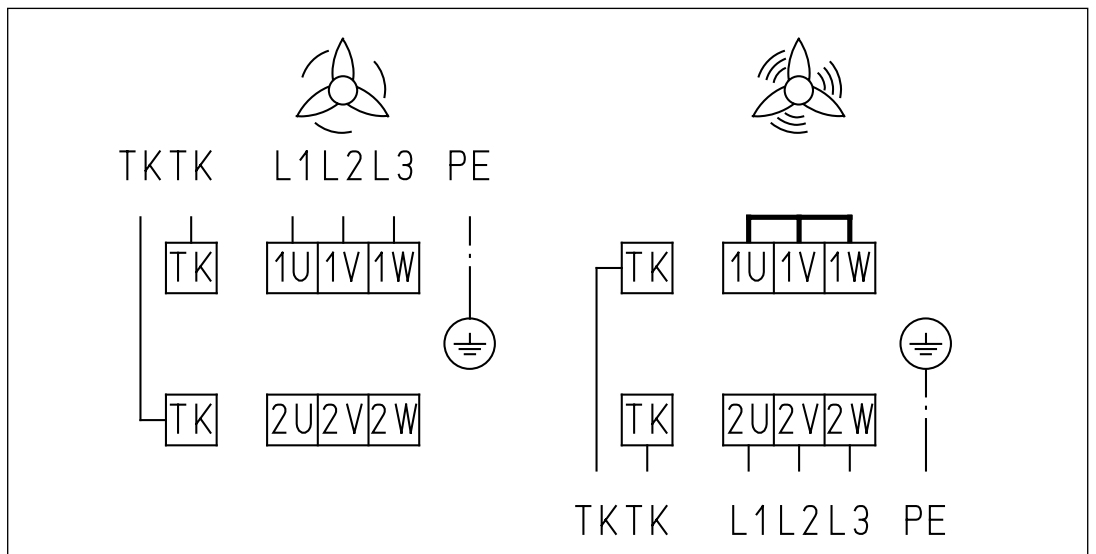
SS-439
Single-phase alternating current



SS-317
Single-phase alternating current with TK

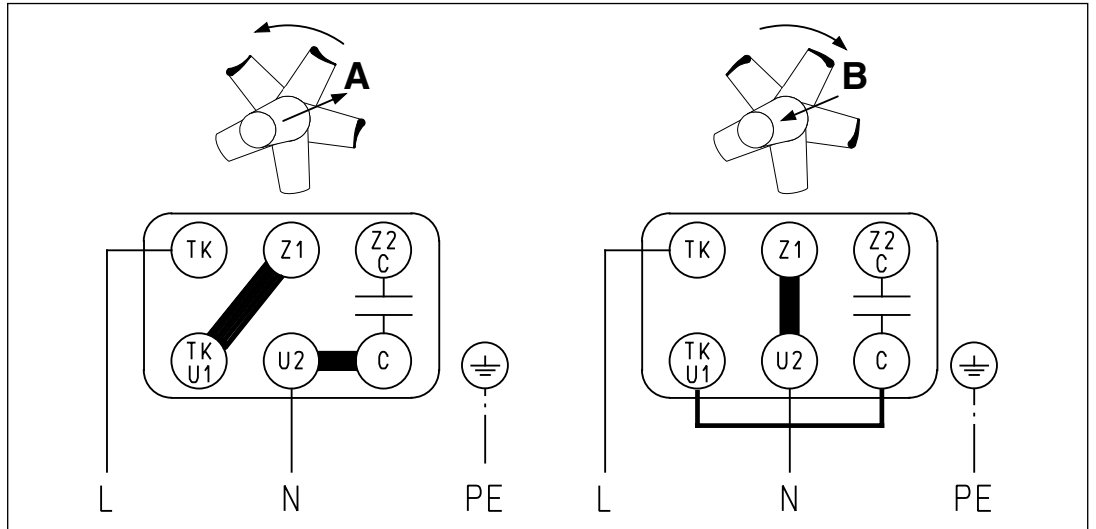


SS-472
Rotating current, 400V with TK Y/YY Dahlander



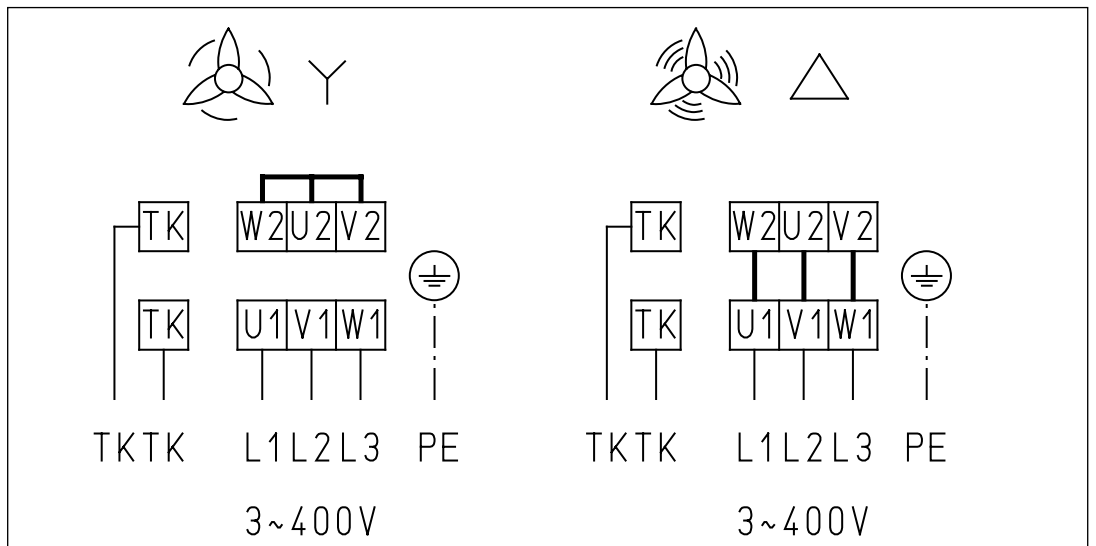
SS-475

Single-phase alternating current with TK



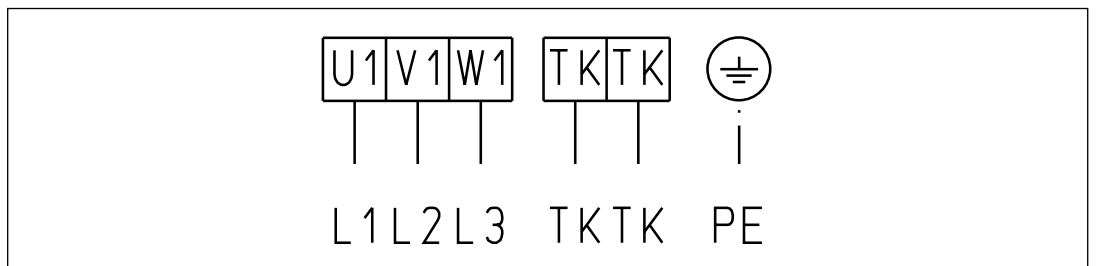
SS-520

Rotating current, 400V, two-speed with TK



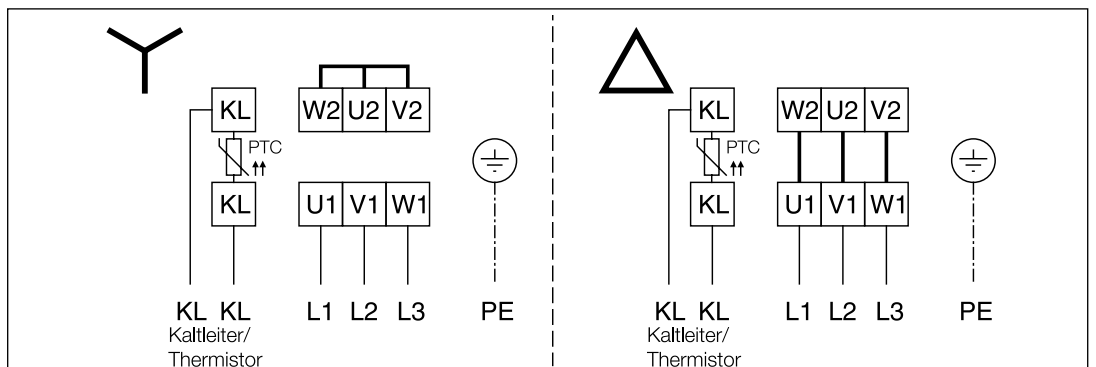
SS-469

Rotating current, 400V with TK



SS-776

Rotating current, 400V two-speed with KL



Typenschild	Netz	
M	L1 / L2 / L3	L1 / L2 / L3
230 / 400 V	230 V Δ	400 V Y
400 / 690 V	400 V Δ	690 V Y

Sommaire

CHAPITRE 1 INFORMATIONS GÉNÉRALES	Page 1
1.0 Informations importantes.....	Page 1
1.1 Précautions.....	Page 1
1.2 Consignes de sécurité.....	Page 1
1.3 Garantie – Réserves du constructeur.....	Page 3
1.4 Règlements – Normes.....	Page 3
1.5 Transport.....	Page 3
1.6 Réception de la marchandise.....	Page 3
1.7 Stockage.....	Page 3
1.8 Modèles de série.....	Page 3
1.9 Domaines d'utilisation.....	Page 3
1.10 Performances.....	Page 4
1.11 Données acoustiques.....	Page 4
1.12 Spécifications ErP.....	Page 4
1.13 Plaque signalétique / Données techniques.....	Page 4
CHAPITRE 2 CONSIGNES GÉNÉRALES D'UTILISATION	Page 5
2.0 Qualification du personnel.....	Page 5
2.1 Protection contre tous contacts accidentels.....	Page 5
2.2 Sens de l'écoulement de l'air et sens de rotation.....	Page 5
2.3 Commande de vitesse.....	Page 5
2.4 Protection moteur.....	Page 5
CHAPITRE 3 MONTAGE	Page 6
3.0 Composition du ventilateur.....	Page 6
3.1 Montage – Installation.....	Page 7
3.2 Sécurité de fonctionnement – Système de secours.....	Page 7
3.3 Raccordement électrique / Mise en service.....	Page 7
3.4 Utilisation.....	Page 7
CHAPITRE 4 ENTRETIEN ET INSTALLATION	Page 8
4.0 Entretien et maintenance.....	Page 8
4.1 Nettoyage.....	Page 8
4.2 Pannes – Causes et solutions.....	Page 8
4.3 Pièces de remplacement.....	Page 9
4.4 Arrêts et recyclage.....	Page 9
CHAPITRE 5 MESURES	Page 10
5.0 Mesures.....	Page 10
CHAPITRE 6 VUE D'ENSEMBLE - SCHÉMA DE RACCORDEMENT	Page 10
6.0 Schémas de raccordement.....	Page 10

CHAPITRE 1

1.0 Informations importantes

INFORMATIONS
GÉNÉRALES

Il est important de bien lire et suivre l'ensemble des consignes suivantes pour le bon fonctionnement de l'appareil et pour la sécurité des utilisateurs. Conserver soigneusement le document comme référence à proximité de l'appareil, afin d'assurer une bonne utilisation du ventilateur. Toutes les règles de sécurité doivent être respectées.





1.1 Précautions

Les symboles ci-dessous indiquent une consigne de sécurité. Toutes les consignes de sécurité et tous les symboles doivent être impérativement respectés afin d'éviter tout danger.

1.2 Consignes de sécurité

**Lunettes de protection**

protègent contre toute blessure oculaire.

**Protection auditive**

protège contre toute nuisance sonore.

**Vêtements de protection**

évitent que tout vêtement ne se prenne dans les pièces rotatives. Ne porter aucune bague, chaîne ou autre bijou.

**Gants de protection**

protègent les mains de tout frottement, écorchure, piqûre, blessure profonde ou contact avec des surfaces chaudes.

**Chaussures de protection**

protègent les pieds en cas de chute d'objets lourds et évitent de tomber sur les surfaces glissantes.

**Filet à cheveux**

évite que les cheveux se prennent dans les pièces rotatives.

Des dispositions particulières sont applicables pour l'utilisation, le raccordement et le fonctionnement : contacter Helios Ventilateurs en cas de doute. Veiller à bien respecter les normes nationales, règlements de sécurité et instructions.

⚠ Lors de la manipulation du ventilateur, veiller à bien respecter les règles de sécurité afin de prévenir tout accident !

- Ne pas transporter le ventilateur par les câbles de raccordement, la boîte à bornes ou les hélices ! Ne pas rester sous une charge suspendue !
- Seul un électricien qualifié peut intervenir sur les manipulations électriques, telles que la mise en service ! Les travaux d'installation, de maintenance et d'entretien ne doivent être effectués que par un personnel qualifié !
- Un disjoncteur omnipolaire avec une ouverture de contact de min. 3 mm (VDE 0700 T1 7.12.2 / EN 60335-1) est impératif !
- Avant tous travaux d'entretien, de maintenance ou d'installation, ou avant d'ouvrir la trappe de visite, respecter les consignes suivantes :
 - Mettre l'appareil hors tension !
 - Attendre l'arrêt complet des éléments rotatifs !
 - Empêcher tout redémarrage intempestif !
 - Attendre 3 min avant l'arrêt complet des parties rotatives : des tensions dangereuses peuvent provenir des condensateurs , même hors tension !



- Toutes les consignes de sécurité sont à respecter !
Respecter également les réglementations locales spécifiques !
- La protection contre tout contact accidentel répond à la norme DIN EN 13857 et doit être respectée par l'utilisateur (voir section 2.1) ! Tout contact avec les parties rotatives doit être évité.
- S'assurer qu'aucun corps étranger (personne, textile, etc.) ne se trouve dans le champ d'aspiration. En outre, aucun objet ou substance ne doit se trouver dans la zone de refoulement, pour éviter toute projection. Une vitesse de soufflage élevée représente un danger et doit être évitée. Si nécessaire, installer un dispositif de sécurité supplémentaire conformément à la norme DIN EN ISO 13857 !
- Un accès facile doit être prévu pour tous travaux d'inspection et d'entretien !
- Une aspiration et un rejet sans entrave sont impératifs !
- Une protection moteur (fourniture client, accessoire) est obligatoire pour tous les moteurs triphasés !
- Lors de son fonctionnement, les températures du moteur peuvent être supérieures à 80 °C. Lors de la pose du câblage, veiller à ce qu'il n'y ait aucun contact avec le boîtier du moteur. Dans le cas échéant, le câblage doit être conçu pour résister à de hautes températures !
- Tout refoulement de gaz provenant de tuyau d'évacuation de gaz ou d'une autre installation de chauffage dans la pièce où le ventilateur est installé doit absolument être évité (cf. DIN 1946-6) !
- Les ventilateurs allant jusque 1,1 kW (Ø 500 max.) ne peuvent être utilisés par des personnes (y compris les enfants de 8 ans min.) dont les capacités physiques, sensorielles et/ou mentales sont réduites ou qui manquent d'expérience et de connaissance, que si elles sont sous surveillance ou conscientes de l'utilisation appropriée du ventilateur et de ses dangers potentiels. Le ventilateur n'est pas un jouet. L'entretien et la maintenance ne peuvent être effectués par un enfant sans surveillance.

1.3 Garantie – Réserves du constructeur

Toute demande de remplacement ou de réparation à titre gratuit sera déclinée en cas de non-respect des indications contenues dans la notice. L'utilisation d'accessoires, non fournis, non conseillés ou non proposés par Helios, est interdite. Si ces consignes ne sont pas respectées, la garantie s'annule. Idem pour les réserves constructeur.

1.4 Réglementations – Normes

Cet appareil est conforme aux directives CE en vigueur le jour de sa fabrication et sous d'une réserve d'une utilisation appropriée.

1.5 Transport

L'appareil est emballé en usine et est protégé des dégâts de transport courants. Transporter l'appareil avec soin. Il est préférable de laisser l'appareil dans son emballage d'origine jusqu'au montage sur site pour éviter chocs et poussières. Le ventilateur doit rester dans son emballage ou sa housse (si existante) avant tout transport ou montage.

Utiliser un appareil de levage et des dispositifs de fixation adéquats ayant une capacité de charge correspondant au poids minimal du ventilateur. Le poids est mentionné sur le bon de livraison, remis lors de la livraison de l'appareil.

ATTENTION 

**Ne pas transporter le ventilateur par les câbles, la boîte à bornes ou l'hélice !
Ne pas rester sous une charge suspendue !**

1.6 Réception de la marchandise

Dès réception, vérifier l'état et la conformité du matériel commandé. En cas d'avaries, des réserves doivent être portées sur le bordereau du transporteur. Elles doivent être précises, significatives, complètes et confirmées par lettre recommandée au transporteur. Attention, le non-respect de ces procédures peut entraîner le rejet de la réclamation.

1.7 Stockage

Pour un stockage de longue durée et pour éviter toute détérioration préjudiciable, se conformer à ces instructions : protéger le moteur avec un emballage sec, étanche à l'air et à la poussière (sac en matière synthétique contenant des sachets déshydrateurs et un indicateur d'humidité) et stocker le matériel dans un endroit abrité de l'eau, exempt de variation de températures (de -20 °C jusque +40 °C) et de vibrations.

Si la durée de stockage est supérieure à trois mois, une vérification est à effectuer sur le moteur (voir chapitre 8) avant toute mise en service. En cas de réexpédition (longues distances, voies maritimes, etc.), vérifier que l'emballage est bien approprié aux conditions de transport. Les dommages dus à de mauvaises conditions de transport ou de stockage, à une utilisation anormale sont sujets à vérification et contrôle et entraînent la suppression de la garantie Helios.

1.8 Domaines d'utilisation

Cette notice de montage et d'utilisation est destinée aux modèles de séries suivants :

Série		Diamètre
Ventilateurs hélicoïdes à haut rendement HQ	Modèle de série AC	Ø 200-710 mm
Ventilateurs hélicoïdes à haut rendement HRF	Modèle de série AC	Ø 200-710 mm
Ventilateurs hélicoïdes à haut rendement HS	Modèle de série AC	Ø 200-315 mm
Ventilateurs hélicoïdes à haut rendement HW	Modèle de série AC	Ø 200-710 mm

Des informations complémentaires sur un modèle spécifique se trouvent sur la page signalétique du produit.

1.9 Plage de fonctionnement

– Usages conformes : les ventilateurs hélicoïdes sont conçus pour extraire un air propre ou légèrement poussiéreux (taille des particules <10 µm) dans des conditions normales de température, d'humidité et un peu agressif dans la limite des courbes de performances (voir site Internet ou documentation Helios). La plage de température autorisée se situe entre -30 °C et +40 °C. Se référer éventuellement aux températures indiquées sur la plaque signalétique. Les ventilateurs hélicoïdes à haut rendement ont été conçus en tant que composants fixes d'un système de ventilation. La première mise en service ne peut s'effectuer que lorsque les ventilateurs sont correctement fixés et respectent toutes les consignes de sécurité et de protection.

– Utilisations envisageables mais non conseillées : en cas de fonctionnement dans des conditions d'utilisation difficiles, telles qu'une forte humidité, un taux élevé de particules agressives, des phases d'arrêt longues, un encrassement important, un usage intensif lié aux conditions climatiques ou soumis à des contraintes techniques et électroniques, l'accord de Helios est indispensable : les modèles standards n'étant plus appropriés pour cet usage. Idem pour une utilisation mobile des ventilateurs (voitures, avions, bateaux, etc.).

– Utilisations abusives, interdites : tout usage inapproprié n'est pas autorisé ! L'extraction de particules de matière solide de taille >10 µm dans des solutions liquides n'est pas permise. Des solutions liquides qui endommagent la matière du ventilateur, tels les détergents, n'est pas permise. L'utilisation en zone explosive est interdite !

*Les performances et les données acoustiques sont disponibles sur cette notice et sur le site Internet Helios.

1.10 Performances

La plaque signalétique du ventilateur indique la puissance électrique requise ; l'appareil doit être raccordé à l'alimentation électrique locale. Les vitesses du ventilateur* ont été testées selon la norme DIN EN ISO 5801 ; elles s'appliquent au courant nominal et à un modèle standard avec pavillon d'aspiration, sans grille de protection pour une aspiration et une évacuation sans encombre. Si le modèle est différent, mal installé ou utilisé dans des conditions inappropriées, les performances peuvent changer.

1.11 Données acoustiques

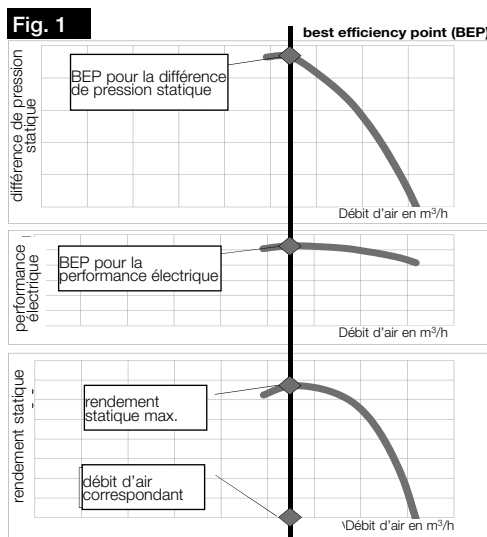
Les données acoustiques* se réfèrent aussi aux consignes décrites ci-dessus. Le mode de montage, des conditions d'utilisation défavorables, etc. peuvent conduire à des valeurs plus élevées que celles indiquées dans le catalogue. Les données ont été mesurées à différentes distances (1, 2 et 4 m) en champ libre. Le niveau sonore peut varier par rapport aux spectres sonores indiqués dans le catalogue étant donné qu'il dépend, entre autre, du pouvoir d'absorption du local et de la situation d'installation.

1.12 Spécifications ErP

Les données pertinentes ErP sont calculées comme suit :

- Types de construction HQ/HS/HW mesure par aspiration et évacuation libres dans la catégorie de mesure A.
- Type de construction HFR mesure au niveau de la sortie de gaine dans la catégorie de mesure C.
- Toutes les mesures se font selon la norme DIN EN ISO 5801.

Après ces calculs, le point d'efficacité maximale (BEP / best efficiency point) est défini ainsi :




Le BEP, tout comme le degré d'efficacité, est indiqué sur la plaque signalétique (réglementation 327/2011).

1.13 Plaque signalétique / Données techniques

Les caractéristiques techniques du produit sont indiquées sur la plaque signalétique. Les données suivantes sont prises en exemple. Pour les moteurs à bride (H..D 400/2/2; H..D 400/4/2; HRFD 450/2/2; HRFD 500/2/2; H..W 560/4; H..W 630/4; H..D 630/4/4; H..D 630/8/4; Ø710 excepté H..W 710/6 & H..D 710/8), se référer attentivement à la plaque signalétique du moteur.

Exemple de plaque signalétique :

Fig. 2

		HELIOS VENTILATOREN ①		78056 Villingen-Schwenningen Germany		CE ⑤	
Type: HQD 355/2 ②		Art-Nr. 1122/020 ③		PC 34111 ⑥			
400 V ⑦		3~ ⑧		1,6 A ⑩		0,84 kW ⑩	
2670 U/min ⑪		Cos φ 0,79 ⑫		50 Hz ⑬		Isol.KI B ⑭	
IP 55 ⑮		TN 50°C ⑯		Tureg 40 °C ⑰		I reg 1,65 A ⑱	
η = 33,7 % ⑲		(A, statisch) ⑳		N= 40,5			

Légende de la plaque signalétique du ventilateur :

- | | |
|---|--|
| ① Adresse du fabricant | ⑩ Puissance nominale absorbée |
| ② Modèle : | ⑪ Vitesse nominale |
| HQD = désignation du modèle ; triphasé | ⑫ Cosinus en état de marche |
| 355 = série | ⑬ Fréquence |
| /2 = pôle | ⑭ Classe de protection moteur |
| ③ Numéro de référence | ⑮ Protection |
| ④ Numéro de série | ⑯ Températures max. ambiante et du fluide en utilisation |
| ⑤ Caractérisation du ventilateur : | ⑰ Températures max. ambiante et du fluide en régulation |
| CE = symbole CE | ⑱ Courant nominal max. en variation de vitesse |
| ⑥ Code de production / Année de fabrication | ⑲ Degré d'efficacité en BEP |
| ⑦ Tension nominale | ⑳ Catégorie de mesure pour les valeurs ErP |
| ⑧ Type de commutation | ㉑ Degré d'efficacité en BEP |
| ⑨ Courant nominal | |

Le numéro de référence, le numéro de série et le code de production sont uniques au ventilateur

CHAPITRE 2

CONSIGNES GÉNÉRALES D'UTILISATION

ATTENTION 

2.0 Qualification du personnel

– **Les raccordements électriques et la mise en service ne doivent être effectués que par des électriciens qualifiés.**

- Les travaux d'installation, de maintenance et d'entretien ne doivent être effectués que par du personnel qualifié et certifié (mécanicien industriel, mécatronicien, mécanicien ou personne possédant une formation équivalente).
- Les ventilateurs allant jusque 1,1 kW (Ø 500 max.) ne peuvent être utilisés par des personnes (y compris les enfants de 8 ans min.) dont les capacités physiques, sensorielles et/ou mentales sont réduites ou qui manquent d'expérience et de connaissance, que si elles sont sous surveillance ou conscientes de l'utilisation appropriée du ventilateur et de ses dangers potentiels. Le ventilateur n'est pas un jouet. L'entretien et la maintenance ne peuvent être effectués par un enfant sans surveillance.

2.1 Protection contre tous contacts accidentels

- L'utilisateur est tenu de respecter les distances de sécurité normalisées (EN ISO 13857) à l'aspiration et au refoulement des ventilateurs.
- Les modèles HQ, HS et HW sont livrés de série d'une grille de protection (conforme aux exigences EN 60335-1 et EN ISO 13857). Les modèles HRF sont livrés de série sans grille de protection. Si nécessaire, une grille de protection (supplémentaire) peut être commandée en tant qu'accessoire.
- Les ventilateurs protégés par leur installation (ex : installation dans une gaine de ventilation ou dans une unité fermée) ne nécessitent pas de grille de protection si le montage assure la sécurité requise.

2.2 Sens de l'écoulement de l'air et sens de rotation

Sauf demande particulière, le sens d'écoulement de l'air est moteur vers hélice pour les modèles HQ, HS et HW (exécution A) et hélice vers moteur sur les modèles HRF (exécution B). Le sens de rotation (face au moteur) de l'hélice est à gauche pour l'exécution A (sens antihoraire) et à droite pour l'exécution B (sens horaire). Le sens de l'air peut être changé via un interrupteur réversible ou par recâblage du moteur (voir schéma de branchement). Le débit d'air diminuera alors approx. de 1/3 de sa valeur nominale et le niveau de bruit augmentera sensiblement.

2.3 Commande de vitesse

– Modèles monophasés

Tous les modèles de type H..W peuvent être réglés via transformateur ou hachage de phase. Les appareils de contrôle adéquats se commandent auprès de Helios Ventilateurs. Le courant max. à considérer lors du dimensionnement de la commande de vitesse est indiqué sur la plaque signalétique.

– Modèles triphasés

Tous les ventilateurs de type H..D peuvent être contrôlés selon une des méthodes suivantes :

a) Transformateur/Hachage de phase : pour tous les ventilateurs réglables par tension, utiliser les régulateurs de tension fournis par Helios Ventilateurs. Si la plaque signalétique du ventilateur n'indique aucune référence de variateur c'est qu'il n'est pas réglable.

Pour configurer le régulateur, tenir compte de l'intensité max. que peut absorber le moteur en cours de régulation.

b) Changement de vitesse : tous les ventilateurs avec Y/Δ; Y/YY peuvent être configurés avec deux vitesses au moyen d'un commutateur.

c) Variateurs de fréquence : tous les modèles de type H..D hormis les versions Y/YY sont réglables avec un variateur de vitesse avec filtre sinus. L'utilisation d'un variateur de fréquence sans filtre sinus n'est possible qu'avec l'accord de Helios Ventilateurs.

L'utilisation de composants étrangers peut être nuisible à tous les appareils électroniques et entraîner des problèmes de fonctionnement, de régulation et des dysfonctionnement du ventilateur. L'utilisation de composants non conseillés par Helios Ventilateurs entraîne l'annulation de la garantie et des réserves constructeur.

2.4 Protection moteur

– Moteurs monophasés

Tous les moteurs monophasés sont équipés de thermocontacts câblés de série avec un bobinage et redémarrant automatiquement après refroidissement.

Les ventilateurs avec un thermocontact ramené sur la borne sont à raccorder avec des disjoncteurs moteur MW pour éviter tout redémarrage intempestif. Consulter Helios Ventilateurs.

– Moteurs triphasés

a) Moteurs sans protection thermique incorporée (thermocontacts ou thermistances) :

Assurer la sécurité par un relais thermique. Pour les moteurs à plusieurs vitesses, chaque vitesse doit être protégée séparément. Régler le relais thermique sur le courant nominal. Tester la fonction de déclenchement du relais thermique. Cette protection n'est pas adaptée pour un fonctionnement via régulation et ne protège pas le moteur en cas de trop hautes températures du fluide véhiculé ou contre un refroidissement défaillant.

b) Les ventilateurs avec thermocontacts ramenés sur le bornier :

Les raccorder sur un disjoncteur moteur conformément aux indications ci-dessous :

- MD = pour 400 V/3~, 1 vitesse.
- M 2 = pour bobinage séparé à 2 vitesses 400 V/3~.
- M 3 = pour bobinage Dahlander à 2 vitesses 400 V.
- M 4 = pour accouplement Y/Δ à 2 vitesses 400 V/3~.

ATTENTION 

ATTENTION 

CHAPITRE 3

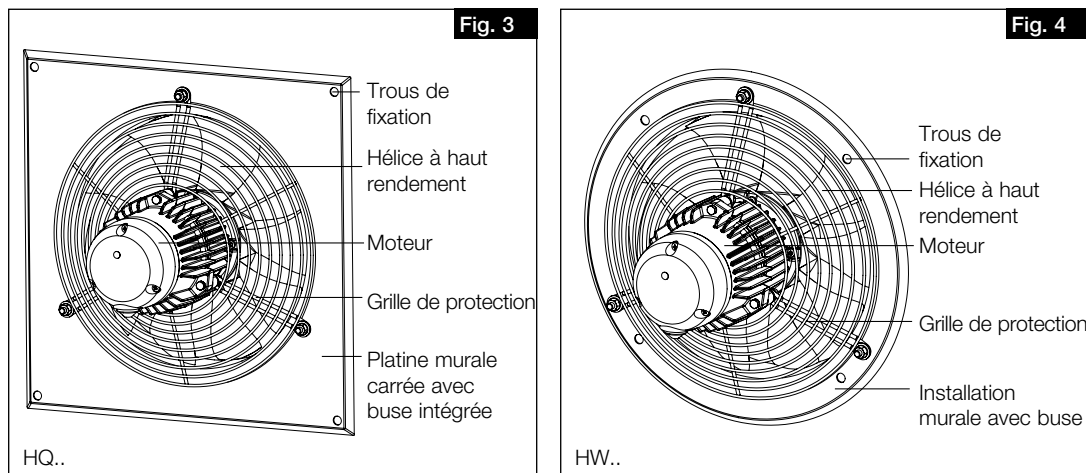
MONTAGE

3.0 Composition du ventilateur

Série HQ / HS / HW

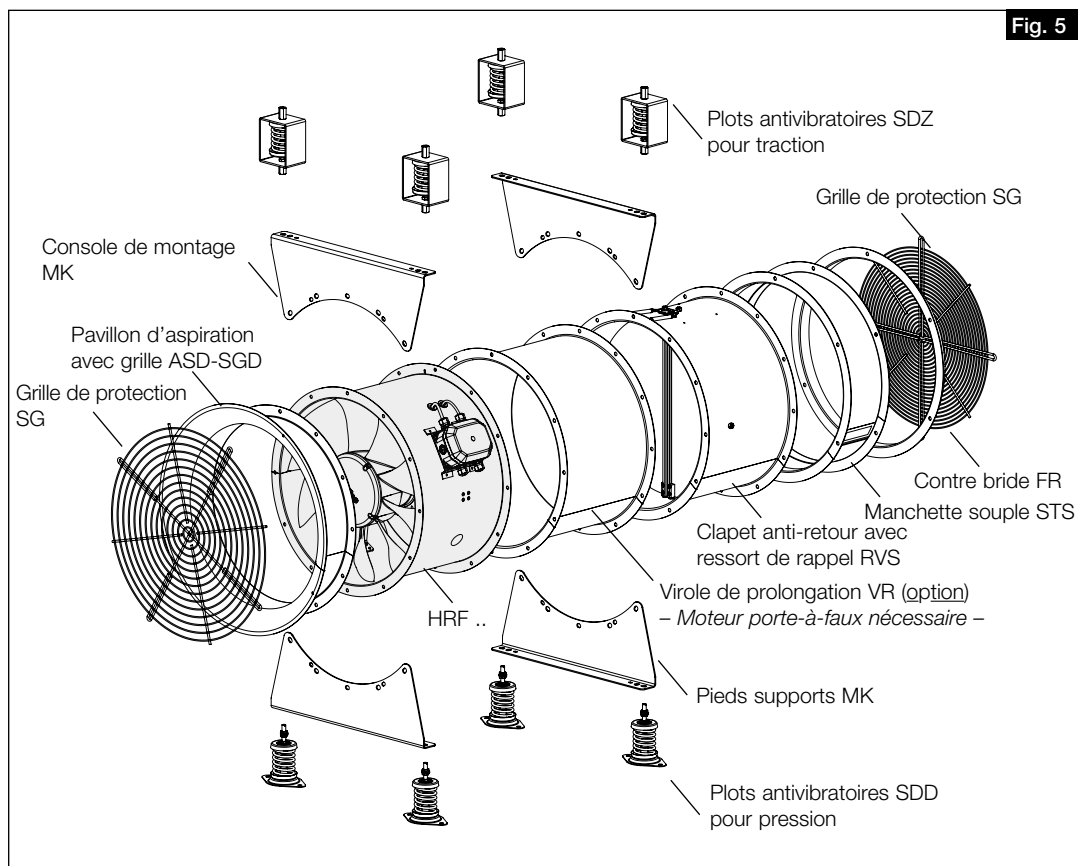
Les modèles de ventilateurs HQ (fig. 3) / HS / HW (fig. 4) se composent d'une platine murale avec pavillon d'aspiration monté, un moteur électrique avec attaches de montage, une hélice équilibrée selon la norme ISO 1940 T1, classe G 6,3 et une grille de protection en fil de fer galvanisé selon la norme DIN EN ISO 13857 (HQ, HW) respectivement en plastique (HS). Le sens d'écoulement de l'air est côté moteur/hélice.

Exemple de montage : ventilateur hélicoïde à haut rendement HQ / HW pour un montage au mur horizontal.

**Série HRF**

Le HRF (fig. 5) se compose d'une bride circulaire, d'un moteur électrique avec attaches de montage, d'une hélice équilibrée selon la norme ISO 1940 T1, classe G 6,3, et d'un boîtier à bornes. Une grille de protection en fil de fer galvanisé selon la norme DIN EN ISO 13857 est disponible au besoin. Le sens d'écoulement de l'air est côté hélice/moteur.

Exemple de montage : ventilateurs à haut rendement HRF avec accessoires.



Des caractéristiques supplémentaires des accessoires se trouvent sur Internet et dans le catalogue général. Les mesures de chaque série se trouvent chapitre 5.

ATTENTION 

3.1 Montage – Installation
Respecter les consignes de sécurité du chapitre 1, section 1.2 !

Le ventilateur est livré de série en tant qu'unité complète, c'est-à-dire monté. L'installation peut être faite dans n'importe quel environnement exempt de condensation. Au cas où il existerait des risques de condensation, vérifier le trou d'écoulement des condensats. Celui-ci doit être situé vers le bas du moteur et être ouvert. Toute installation verticale (hélice sur le dessous) est dans ce cas interdite ! Un cache moyeu (accessoire) doit être installé en cas de montage axe vertical sur le haut !

Les ventilateurs avec moteur à bride (H..D 400/2/2 ; H..D 400/4/2 ; HRFD 450/2/2 ; HRFD 500/2/2 ; H..W 560/4 ; H..W 630/4 ; H..D 630/4/4 ; H..D 630/8/4 ; Ø710. H..W 710/6 et H..D 710/8 exclus) ne disposent pas d'un trou pour l'évacuation des condensats : contacter Helios si besoin.

Après l'ouverture de l'emballage et avant le début du montage, vérifier les points suivants :

- Reporter les dégâts de transport potentiels.
- Reporter les composants abîmés ou cassés éventuels.
- Vérifier la rotation libre de l'hélice.
- Les séries **HQ / HS / HW** sont conçues pour un montage mural direct. Le montage doit être effectué de façon à ce que le bornier se trouve sur le dessous.
- La série **HRF** peut être montée directement dans une gaine. Au besoin un silencieux et une manchette souple peuvent être installés pour diminuer la diffusion du bruit (voir exemple).
- Pour la série **HRF**, une longueur de gaine suffisante en amont et en aval (2x diamètre) est à prévoir devant et derrière l'appareil, pour limiter toute perte de rendement et hausse d'émission acoustique.
- Ne pas déformer le boîtier lors de l'installation. Veiller à installer les modèles **HQ, HS** et **HW** sur une surface de montage plane. Les ventilateurs ne doivent être installés et fixés fermement que sur une surface plane et stable (les données de poids se trouvent sur le bon de livraison).
- Une compensation d'air suffisante relative au ventilateur installé est indispensable ! Dans le cas échéant, la norme DIN 1946-6 est à respecter.

3.2 Sécurité de fonctionnement – Système de secours

Lorsque le ventilateur hélicoïde à haut rendement a une fonction technique déterminante, l'installation doit être conçue de sorte qu'un système de secours soit automatiquement assuré en cas de défaillance du ventilateur. Les solutions suivantes peuvent être envisagées : fonctionnement simultané de deux appareils de performance inférieures sur deux enceintes séparées, ventilateur en stand-by, dispositifs d'alarme et systèmes d'aération de secours.

AVERTISSEMENT 

3.3 Raccordement électrique / Mise en service
Respecter les consignes de sécurité du chapitre 1, section 1.2 !

- **Le raccordement électrique ainsi que la mise en service ne doivent être effectués que par un électricien qualifié et certifié, selon les données présentes sur le boîtier du moteur et les schémas de raccordement.**
- Les normes et réglementations de sécurité en vigueur (DIN VDE 0100 par ex.), telles que les conditions de raccordement électrique de l'opérateur énergétique sont à respecter impérativement !
- L'utilisation d'un disjoncteur omnipolaire avec une ouverture de contact de 3 mm min. (VDE 0700 T1 7.12.2 / EN 60335-1) est impérative !
- La tension du secteur et la fréquence doivent correspondre aux caractéristiques indiquées sur la plaque signalétique du moteur.
- Les moteurs à courant triphasés sont câblés pour une rotation à droite dans un champ magnétique rotatif à droite. Selon le modèle, se référer aux remarques concernant l'appareil : la rotation à gauche peut être obligatoire. Dans ce cas, les deux phases sont à inverser.
- Conformément aux normes, un conducteur de protection, ainsi qu'un raccord d'équipotentialité supplémentaire sont à installer !
- Vérifier l'étanchéité du câble de raccordement et le serrage des fils.
- Vérifier l'utilisation conforme du ventilateur.
- Comparer la tension du réseau avec les performances indiquées sur la plaque signalétique.
- Vérifier la stabilité du ventilateur et la conformité de la l'installation électrique.
- Toutes les parties (vis, écrous et grille de protection inclus) doivent être fixées fermement. Ne desserrer aucune vis !
- Retirer tout débris de montage du ventilateur et de la gaine.
- Vérifier que l'hélice tourne sans entrave.
- **Vérifier que la protection contre tout contact accidentel est correctement installée. L'appareil ne peut être mis en route qu'avec cette protection !**
- Vérifier le sens de rotation de l'hélice (mettre succinctement le moteur en marche ; porter des lunettes de protection en observant le sens de rotation). Veiller à ce que le sens d'écoulement de l'air et sens de rotation soient conformes.
- Comparer la valeur du courant absorbé avec les performances indiquées sur la plaque signalétique.
- Tester le bon fonctionnement du dispositif de protection moteur. Vérifier les vibrations et les bruits lors d'une mise en route test.
- De fortes vibrations et/ou un bruit excessif peuvent provenir d'une utilisation hors de la plage de fonctionnement du ventilateur. Si tel est le cas, contacter impérativement Helios Ventilateurs !
- Pour un refroidissement suffisant du moteur, il est nécessaire d'assurer un débit minimal en fonction des gaines (fournitures client), de la pression du vent, etc. via hachage de phase. Un fonctionnement continu est à assurer.

AVERTISSEMENT 
ATTENTION 

3.4 Utilisation
Respecter les consignes de sécurité du chapitre 1, section 1.2 !

- Ne pas installer le ventilateur dans un lieu de travail. Dans le cas échéant et selon la taille du ventilateur, des mesures de protection personnelles (protection auditive) et l'application de la norme ISO 7010 sont indispensables.

- Pour la garantie d'un bon fonctionnement, les points suivants sont à vérifier :
 - Poussières ou saletés présentes sur le moteur et/ou l'hélice.
 - Courant absorbé différent de celui indiqué sur la plaque signalétique.
 - Vibrations et bruit anormaux.

En cas de problème avec un des points énumérés ci-dessus, procéder à des travaux de maintenance selon les consignes du chapitre 4.

CHAPITRE 4

MAINTENANCE ET ENTRETIEN



ATTENTION 

4.0 Maintenance et entretien

Respecter les consignes de sécurité du chapitre 1, section 1.2 !

- En règle générale, les appareils ne nécessitent pas de maintenance. Dans le cas échéant, tous les travaux de maintenance sont à effectuer par un personnel qualifié (voir section 2.0) !
- Empêcher tous dépôts de poussières, saletés, graisses, etc. sur l'hélice, le moteur, la grille de protection et entre le boîtier et le ventilateur : les dépôts peuvent alourdir l'hélice, entraîner une surchauffe du moteur ou bloquer le ventilateur. Dans ce cas, il est important de nettoyer le ventilateur (voir section 4.1).
- En cas d'utilisation intense, des travaux de maintenance réguliers sont obligatoires. En cas de non-fonctionnement de longue durée, procéder à des travaux de maintenance avant remise en route.
- **Avant tous travaux, veiller à ce que le ventilateur soit hors tension et protégé contre tout redémarrage intempestif !**
- À vérifier :
 - Stabilité du ventilateur sur l'installation / le support – fixer en cas de doute.
 - Dépôt de saletés – à retirer, voir section 4.1, nettoyage.
 - Dégâts mécaniques – éteindre l'appareil, remplacer la pièce endommagée.
 - Stabilité des vis de montage. Les vis ne doivent pas bouger !
 - Revêtement de la surface du boîtier (rouille, peinture abîmée, etc.) – réparer.
 - Rotation sans entrave de l'hélice – si l'hélice est ralentie, voir section 4.2, Pannes - Causes et solutions.
 - Roulements bruyants – remplacer les roulements.
 - Vibrations – voir section 4.2, Pannes - Causes et solutions.
 - Consommation électrique indiquée sur la plaque signalétique – si différente, voir section 4.2, Pannes - Causes et solutions.
 - Fonctionnement des éléments de sécurité (disjoncteur moteur, par ex) – si problème, remplacer.

4.1 Nettoyage

Respecter les consignes de sécurité du chapitre 1, section 1.2 !

- **Avant tous travaux, veiller à ce que le ventilateur soit hors tension et protégé contre tout redémarrage intempestif !**
- Pour l'entretien, le démontage de l'appareil ou des parties de l'appareil peut s'avérer nécessaire. Prendre nécessairement contact avec un personnel qualifié (voir section 2.0) !
- Nettoyer tout endroit où l'air passe (par ex. hélice ou moteur).
- N'utiliser aucun nettoyant agressif ou solvant !
- Un nettoyant à haute pression ou des projections d'eau ne sont pas permises

ATTENTION 



ATTENTION 



4.2 Pannes – Causes et solutions

Respecter les consignes de sécurité du chapitre 1, section 1.2 !

La correction des défauts de fonctionnement ne doit être effectuée que par un personnel qualifié (voir section 2.0) !

Panne/Défaut	Causes	Solutions
Le ventilateur ne démarre pas.	Tension inexistante, phase manquante.	Vérifier la tension réseau.
	Condensateur défectueux.	Vérifier/remplacer le condensateur.
	Moteur bloqué.	Libérer le blocage, nettoyer. Remplacer l'hélice si nécessaire.
La sécurité s'enclenche.	Court-circuit/Défaut à la terre au niveau du moteur.	Vérifier le moteur. Remplacer le si nécessaire.
	Câblage/Raccordement endommagé.	Remplacer les parties défectueuses. Remplacer le moteur si nécessaire.
	Mauvais raccordement.	Vérifier le raccordement, le changer.
Le disjoncteur différentiel s'enclenche.	Isolation du moteur endommagée.	Remplacer le moteur.
	Isolation du câblage endommagée.	Renouveler le câblage.
La protection moteur s'enclenche.	Roulement lourd.	Remplacer le roulement.
	Hélice abrasive.	Nettoyer. Remplacer l'hélice si nécessaire.
	Mauvais point de fonctionnement.	Vérifier la compatibilité du ventilateur, Vérifier/dégager l'aspiration/l'évacuation.
	Moteur encrassé.	Nettoyer.
Mauvais sens d'écoulement d'air.	Mauvaise installation.	Revoir l'installation.
	Mauvais raccordement.	Vérifier/changer le raccordement.
Vibrations.	Saletés.	Nettoyer.
	Roulement endommagé.	Remplacer le roulement.
	Mauvais point de fonctionnement.	Vérifier la compatibilité du ventilateur, Vérifier/dégager l'aspiration/l'évacuation.
	Résonance due à la fixation.	Vérifier/resserrer la fixation, Utiliser un amortisseur de vibrations.

Erreur/Défaut	Cause	Solution
Bruit anormal.	Mauvais point de fonctionnement.	Vérifier la compatibilité du ventilateur, Vérifier/dégager l'aspiration/l'évacuation.
	Hélice abrasive.	Nettoyer. Remplacer l'hélice si nécessaire.
	Roulement endommagé.	Remplacer le roulement.
	Dégât mécanique.	Procéder à des travaux d'entretien.
Consommation électrique trop élevée.	Mauvais point de fonctionnement.	Vérifier la compatibilité du ventilateur, Vérifier/dégager l'aspiration/l'évacuation.
	Hélice abrasive.	Nettoyer. Remplacer l'hélice si nécessaire.
	Roulement endommagé.	Remplacer le roulement.
Le ventilateur n'atteint pas la performance (vitesse) indiquée.	Mauvais point de fonctionnement.	Vérifier la compatibilité du ventilateur, Vérifier/dégager l'aspiration/l'évacuation.
	Mauvaise fréquence.	Vérifier/changer le raccordement.
	Condensateur défectueux.	Vérifier/remplacer le raccordement.
	Roulement endommagé.	Remplacer le roulement.
	Encrassement.	Nettoyer.
	Renouvellement d'air insuffisant.	Amplifier le renouvellement d'air.

4.3 Pièce de remplacement

Les pièces de remplacement doivent exclusivement être fournies par Helios. Toute réparation doit être effectuée par un personnel certifié et qualifié.

4.4 Arrêts et recyclage

Respecter les consignes de sécurité du chapitre 1, section 1.2 !

Avant le démontage, veiller à mettre le ventilateur hors tension !

- Lors de transport, suivre les indications de la section 1.5. Lors du démontage, respecter les indications de la section 3.1.
- Les parties et composants du ventilateur qui arrivent en fin de vie (par ex. : abrasion, corrosion, fonctionnement mécanique, usure et ses conséquences) sont à recycler, après démontage adéquat, selon les normes et lois nationales et internationales. Idem pour les matières utilisées pour l'appareil (huile, graisse ou autres). La réutilisation volontaire ou involontaire de parties (comme l'hélice, les roulements, les filtres, etc.) peut présenter un risque de blessures ou être nocive pour l'environnement, ainsi que pour les machines ou l'installation.

Les règles et normes locales sont à respecter et à appliquer !

ATTENTION 



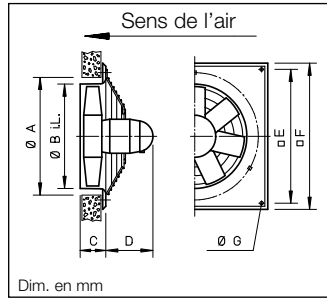
ATTENTION 

CHAPITRE 5

5.0 Mesures

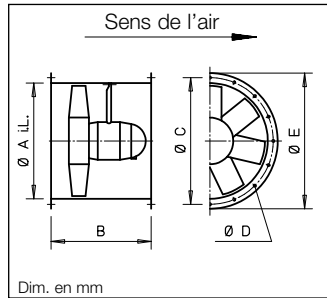
MESURES

Série HQ



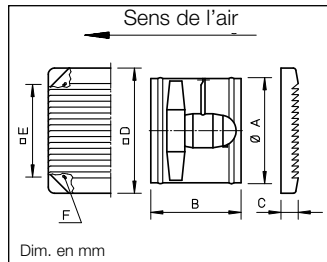
Type	Ø A	Ø B i.L.	C	D	Ø E	Ø F	Ø G
HQ.. 200	230	204	50	100	280	310	6,5
HQ.. 250	280	254	60	100/220	330	360	9
HQ.. 315	335	319	65	160/230	410	440	9
HQ.. 355	380	359	70	190/230	440	475	9
HQ.. 400	430	404	70	200/250	490	525	9
HQ.. 450	480	454	90	220	535	575	9
HQ.. 500	530	504	90	220/270	615	655	9
HQ.. 560	630	560	140	210/260	675	730	11
HQ.. 630	680	630	150	200/390	750	810	11
HQ.. 710	770	710	170	220/410	810	895	11

Série HRF



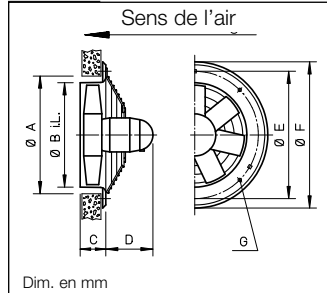
Type	Ø A i.L.	B	Ø C	Ø D	Ø E
HRF.. 200	203	300	235	6,5	255
HRF.. 250	253	300	286	6,5	305
HRF.. 315	318	300	356	8,5	380
HRF.. 355	358	300	395	8,5	420
HRF.. 400	404	330	438	8,5	465
HRF.. 450	454	330	487	8,5	515
HRF.. 500	504	330	541	8,5	565
HRF.. 560	560	500	605	11,5	640
HRF.. 630	630	500	674	11,5	710
HRF.. 710	710	500	751	11,5	810

Série HS



Type	Ø A	B	C	D	E	F
HS.. 200	206	270	39	287	210	5x12 trou oblong
HS.. 250	261	270	39	337	240	5x12 trou oblong
HS.. 315	326	270	22	340	300	Ø 5,4

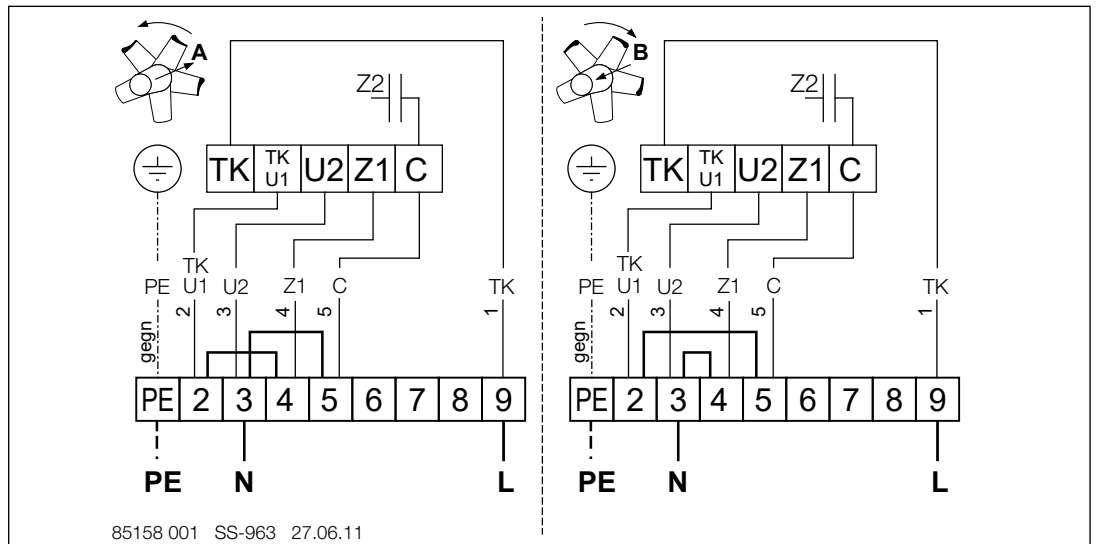
Série HW



Type	Ø A	Ø B i.L.	C	D	Ø E	Ø F	Ø G
HW.. 200	230	204	50	100	249	290	6,5
HW.. 250	280	254	60	100/160	300	340	9
HW.. 315	335	319	65	160/190	370	420	9
HW.. 355	380	359	70	190	405	460	9
HW.. 400	430	404	70	200	465	512	9
HW.. 450	480	454	90	210	515	562	9
HW.. 500	530	504	90	220	580	655	9
HW.. 630	710	630	190	290	674	775	11

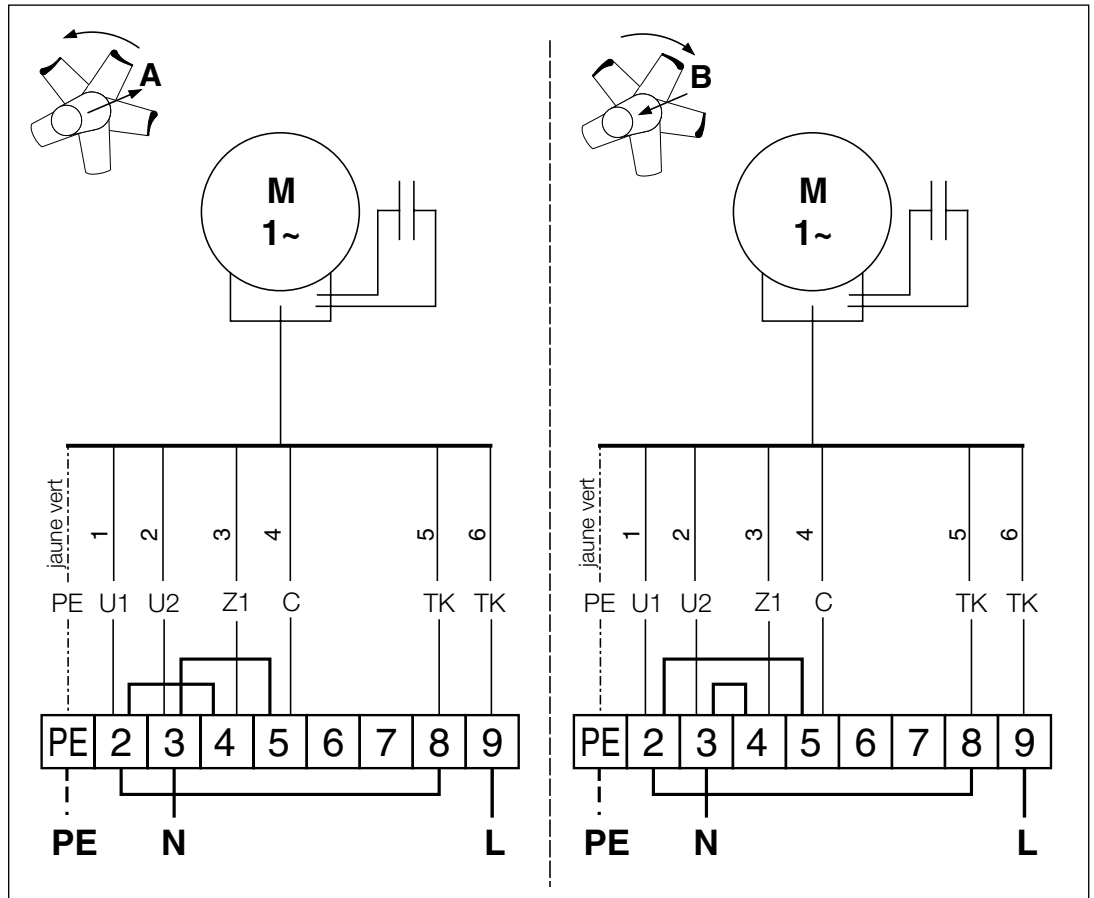
CHAPITRE 6
VUE D'ENSEMBLE
SCHÉMA DE
RACCORDEMENT

SS-963
Courant alternatif
monophasé avec TK



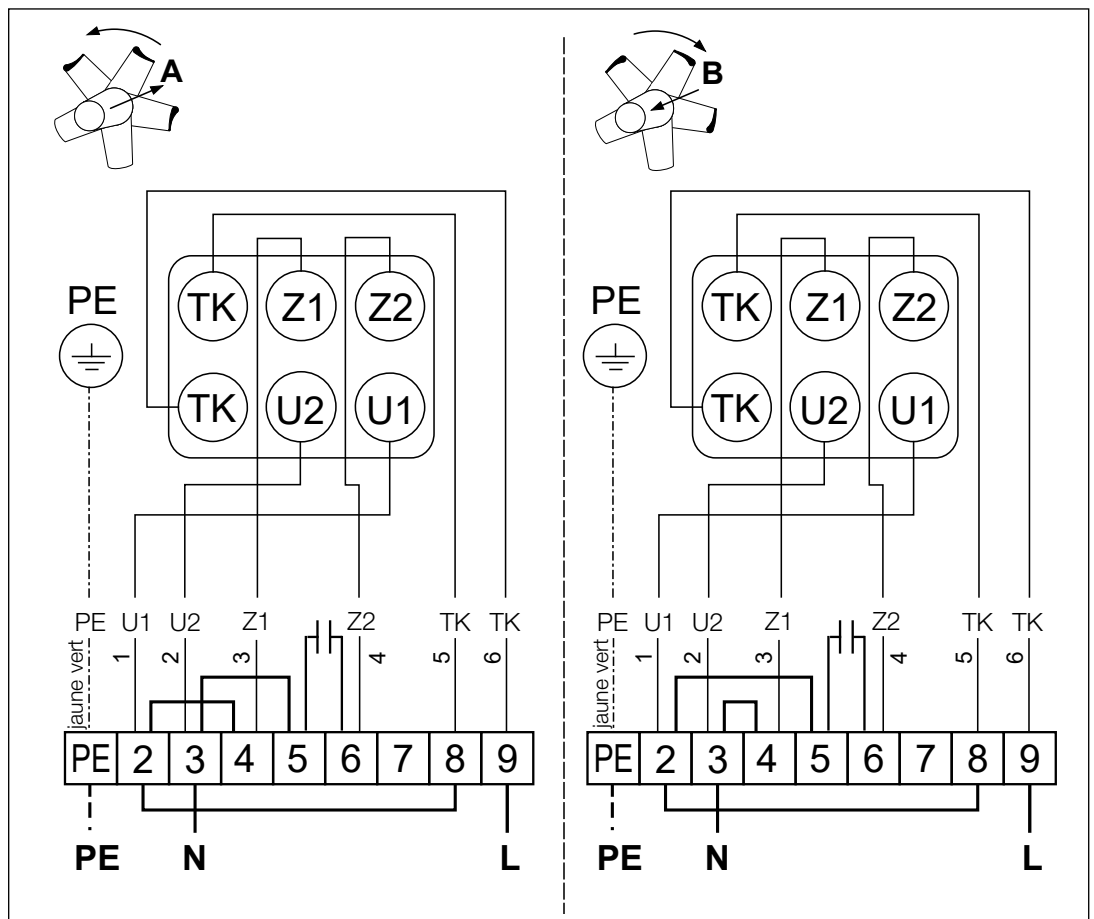
SS-964

Courant alternatif
monophasé avec TK



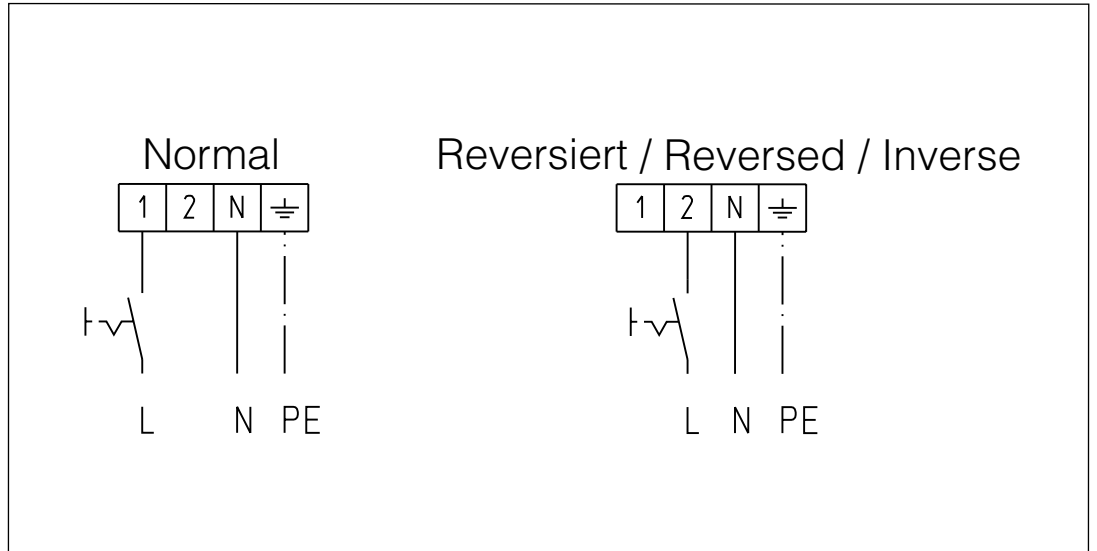
SS-965

Courant alternatif
monophasé avec TK

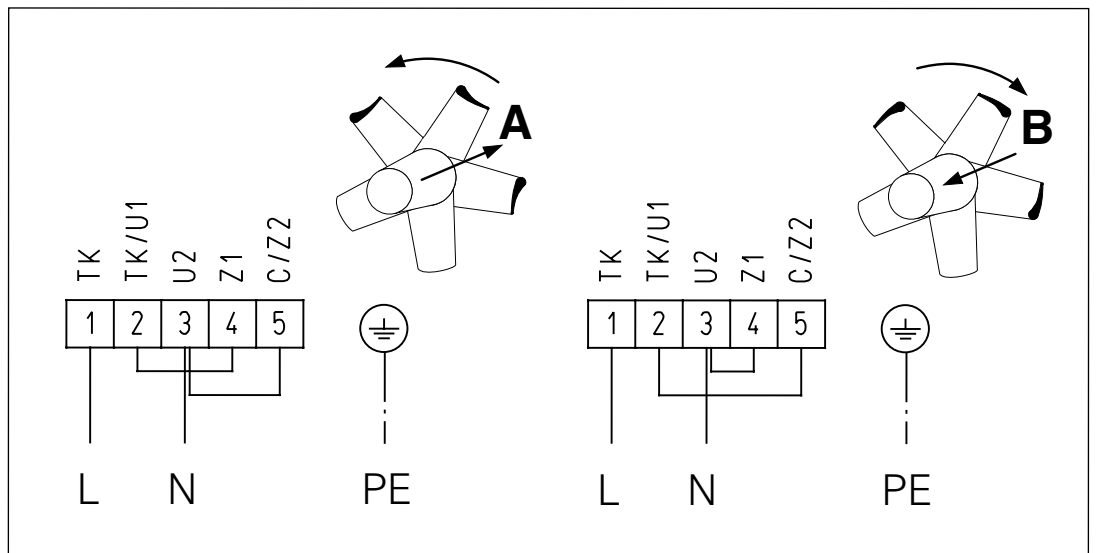


FR

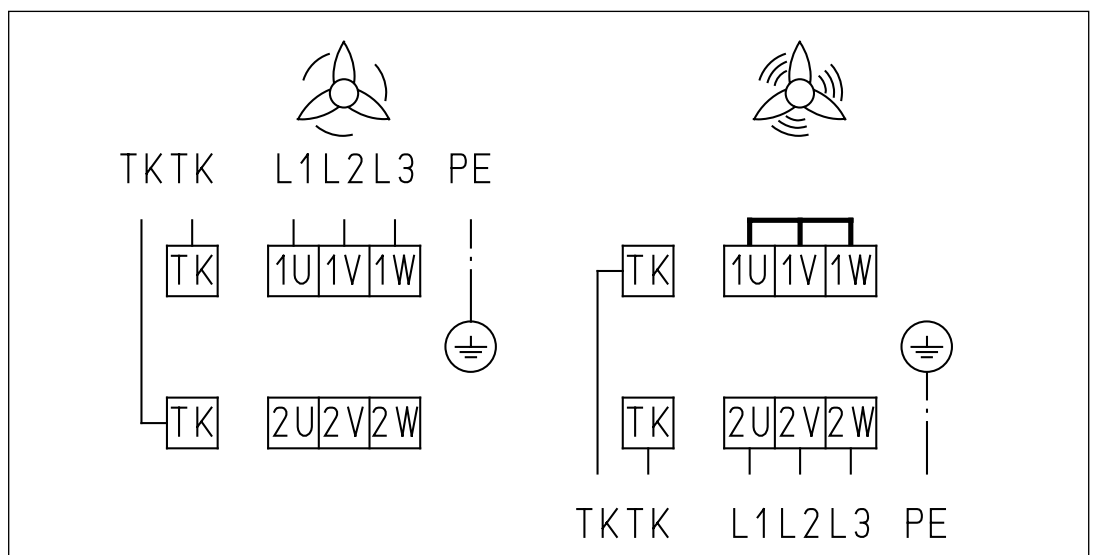
SS-439
Courant alternatif



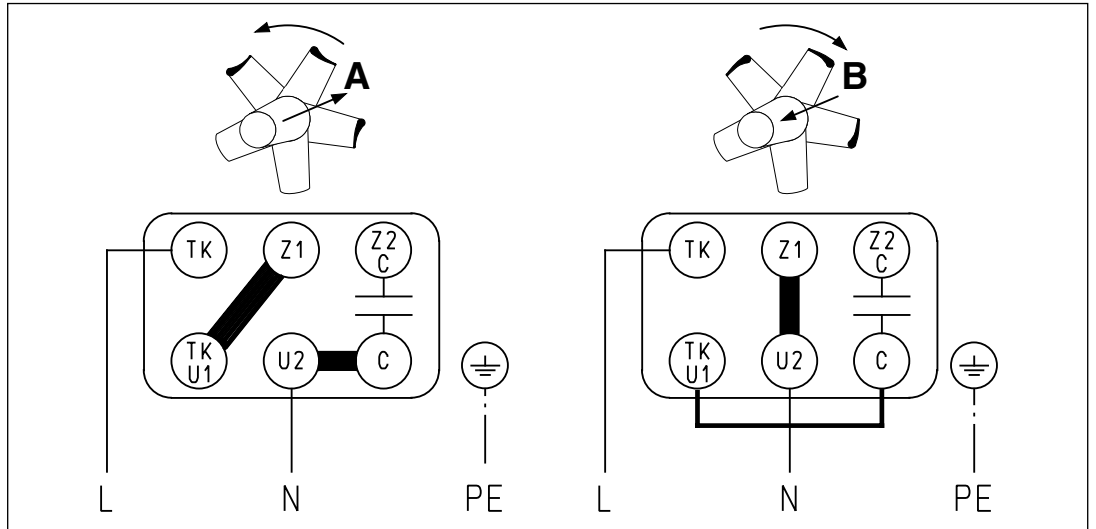
SS-317
Courant alternatif
monophasé avec TK



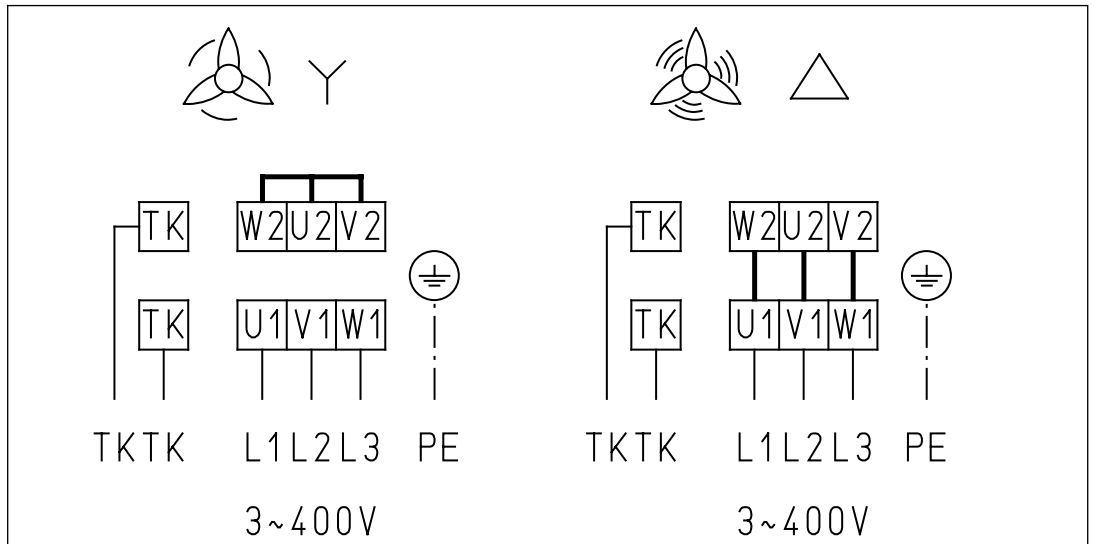
SS-472
Courant triphasé, 400 V
avec TK
Y/YY Dahlander



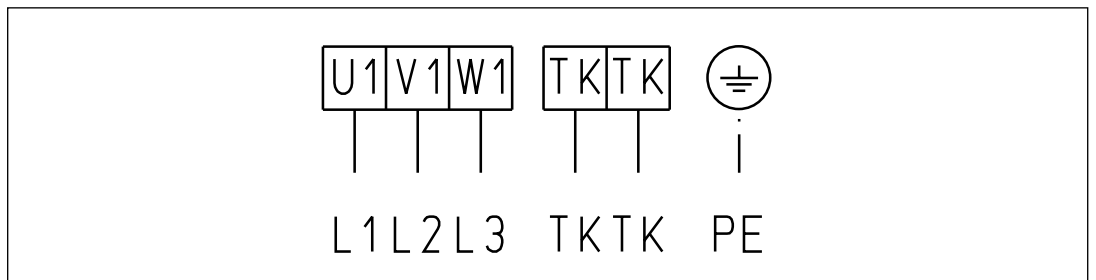
SS-475
 Courant alternatif
 monophasé avec TK



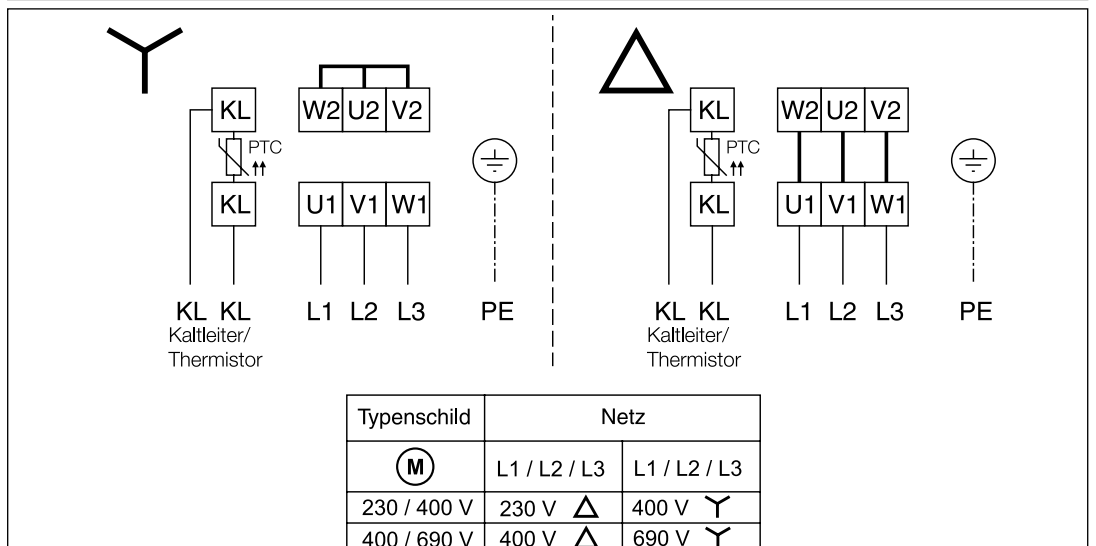
SS-520
 Vitesse de rotation, 400 V
 avec TK, 2 vitesses



SS-469
 Courant triphasé, 400 V
 avec TK



SS-776
 Courant triphasé, 400 V avec
 TK, 2 vitesses





Als Referenz am Gerät griffbereit aufbewahren!
Please keep this manual for reference with the unit!
Conservez cette notice à proximité de l'appareil!

Druckschrift-Nr.
Print-No.:
N° Réf.

85 645-001/0520

www.heliosventilatoren.de

Service und Information

D HELIOS Ventilatoren GmbH + Co KG · Lupfenstraße 8 · 78056 VS-Schwenningen
CH HELIOS Ventilatoren AG · Tannstrasse 4 · 8112 Otelfingen
A HELIOS Ventilatoren · Postfach 854 · Siemensstraße 15 · 6023 Innsbruck

F HELIOS Ventilateurs · Le Carré des Aviateurs · 157 av. Charles Floquet · 93155 Le Blanc Mesnil Cedex
GB HELIOS Ventilation Systems Ltd. · 5 Crown Gate · Wyncolls Road · Severalls Industrial Park · Colchester · Essex · CO4 9HZ