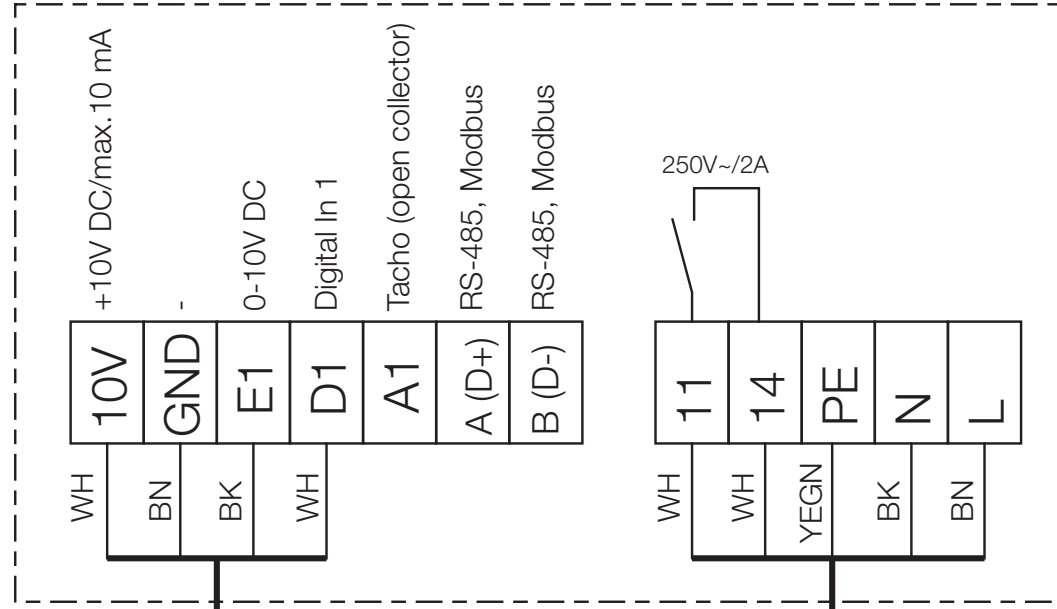
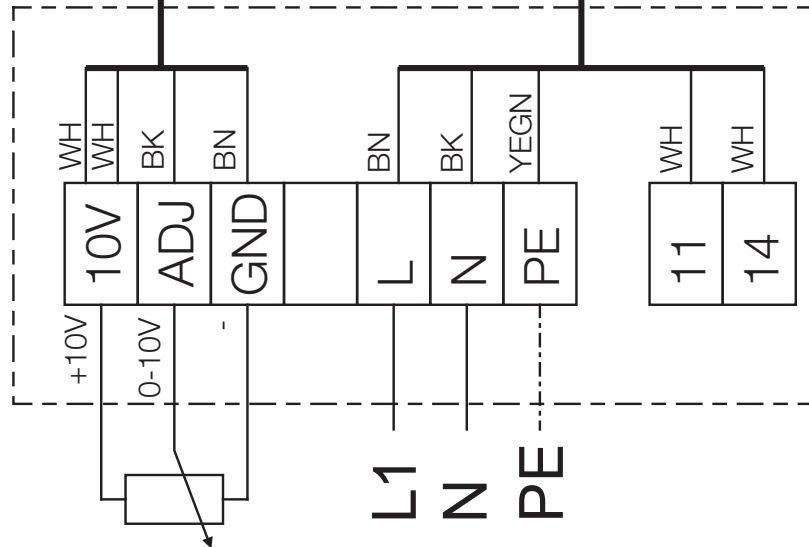


EC-Motor



Klemmkasten



10kΩ Potentiometer  
bauseits zu stellen bzw.  
0-10V Signal von z.B.  
PU/A 10 Art.Nr. 1734/1735  
oder EUR EC Art. Nr. 1347