

## Kurzanleitung für Einrohr-Lüftungssystem Ultra Silence ELS

### Filterwechsel

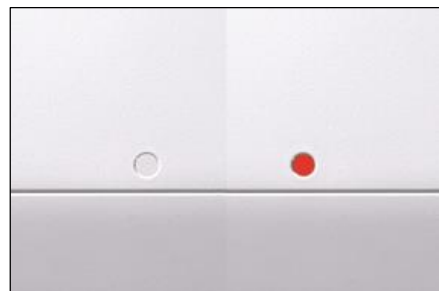
Alle ELS-Ventilatoreinsätze besitzen einen äußerst großflächigen Dauerluftfilter mit hoher Schmutzaufnahmekapazität für lange Reinigungsintervalle, Abb. 1. Der Dauerfilter ist in bestimmten Zeitperioden (z.B. halbjährlich, abhängig vom Verschmutzungsgrad) zu reinigen. Ein verschmutzter Filter bewirkt einen erheblichen Leistungsabfall oder kann zu Geräteüberhitzung und somit zum Ausfall führen. Der rote Signalpunkt zeigt die Verschmutzung des Dauerfilters, Abb. 2. Der Luftfilter kann mit warmem Wasser bzw. in der Spülmaschine bis 60°C gereinigt werden. Nachdem der Filter trocken ist, kann dieser wieder eingelegt werden. Bei Beschädigung, ist der Dauerluftfilter durch einen neuen zu ersetzen.

Abb. 1



Dauerfilter

Abb. 2



Signalpunkt

Für die Filterentnahme kann die Klappfassade mit Scharnier komfortabel mit einem Handgriff nach oben geöffnet werden, Abb. 3. Den oberflächlichen Staub mit dem Staubsauger entfernen. Filter mit den Stiften an allen vier Ecken lösen, die seitlichen Schnapper entriegeln und vorsichtig abziehen, Abb. 4.

Nachdem der Filter gewaschen und trocken ist, kann dieser wieder eingelegt werden. Hierzu ist in umgekehrter Reihenfolge wie oben beschrieben zu verfahren, Abb. 5. Nun kann der Ventilator wieder betrieben werden.

Abb. 3



Abb. 4

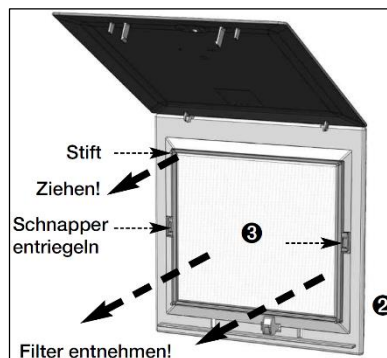
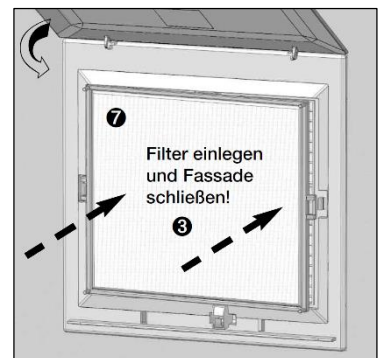


Abb. 5



- 2-Aussenfassade
- 3-Dauerfilter
- 7-Einlegefolie für Zweitraumanschluss unter Filter legen

**Ersatz-Filter**  
Dauerfilter (Set à 2 Stück) 195x170x5mm

**Art. Nr.**  
ELF-ELS

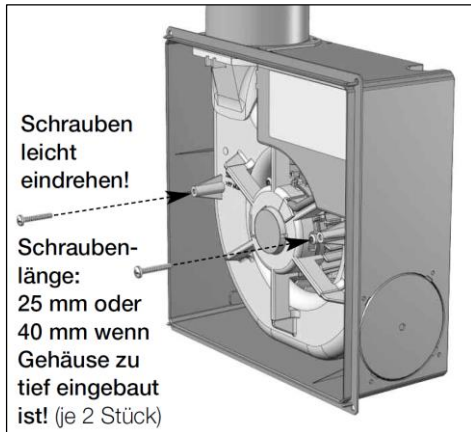
**Achtung!**  
Ein Betrieb ohne Filter ist nicht zulässig! Nur vollständig trockene Filter einlegen!

## Montage der ELS-Innenfassade

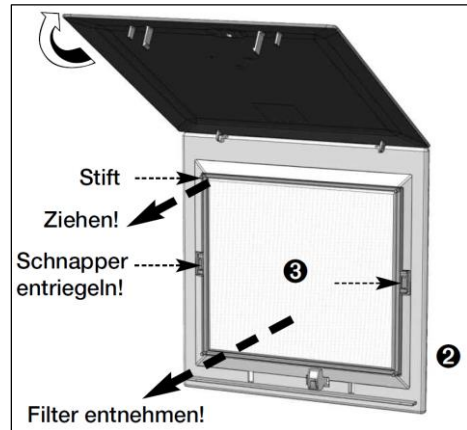
Vor allen Installationsarbeiten oder vor Öffnen des Anschlussraums sind folgende Punkte einzuhalten:

- Gerät allpolig vom Netz trennen und gegen Wiedereinschalten sichern!
- Der Stillstand rotierender Teile ist abzuwarten!
- Nach dem Stillstand rotierender Teile ist eine Wartezeit von 3 min. einzuhalten, da durch interne Kondensatoren auch nach der Trennung vom Netz gefährliche Spannungen auftreten können!

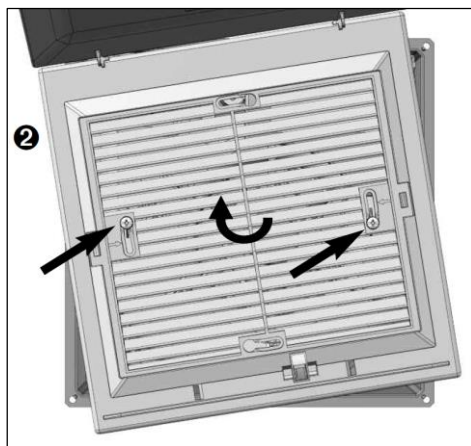
Schritt 1



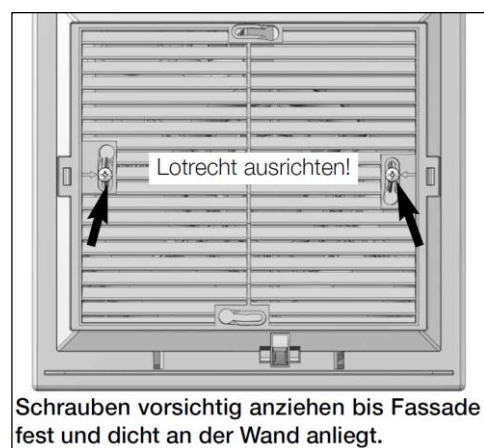
Schritt 2



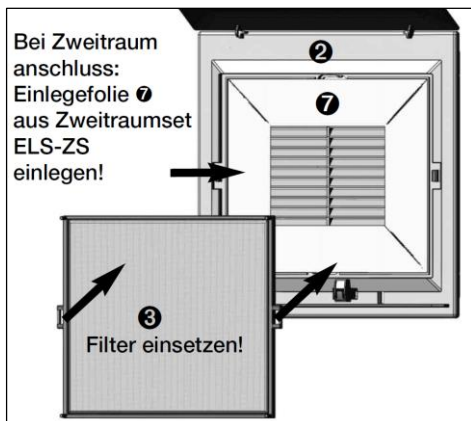
Schritt 3



Schritt 4



Schritt 5



Schritt 6

